

eduard



STŘÍBRNÉ ŠÍPY

1/72

INSTRUCTION SHEET

2134_NAV1

ATTENTION



UPOZORNĚNÍ



ACHTUNG



ATTENTION



注意



Carefully read instruction sheet before assembling. When you use glue or paint, do not use near open flame and use in well ventilated room. Keep out of reach of small children. Children must not be allowed to suck any part, or pull vinyl bag over the head.



Před započítím stavby si pečlivě prostudujte stavební návod. Při používání barev a lepidel pracujte v dobře větrané místnosti. Lepidla ani barvy nepoužívejte v blízkosti otevřeného ohně. Model není určen malým dětem, mohlo by dojít k požití drobných dílů.

INSTRUCTION SIGNS * INSTR. SYMBOLS * INSTRUKTION SINNBILDEN * SYMBOLES * 記号の説明

OPTIONAL
VOLBABEND
OHNOUTSAND
BROUSITOPEN HOLE
VYVRTAT OTVORSYMETRICAL ASSEMBLY
SYMETRICKÁ MONTÁŽREMOVE
ODŘÍZNOUTREVERSE SIDE
OTOČITAPPLY EDUARD MASK
AND PAINT
POUŽIT EDUARD MASK
NABARVIT

PARTS



DÍLY



TEILE

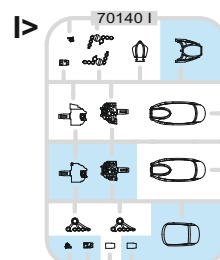
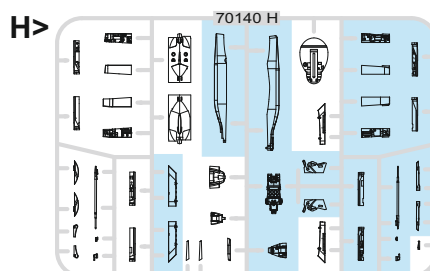
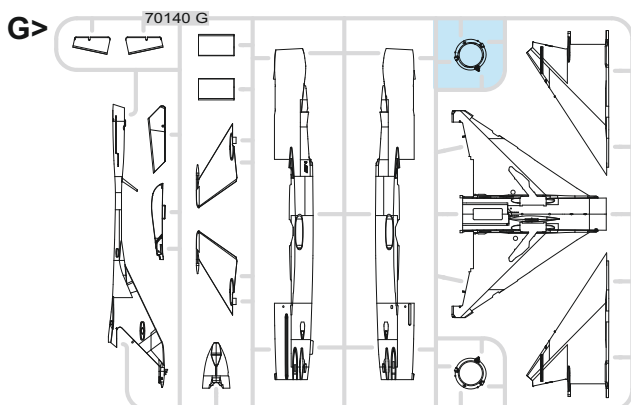
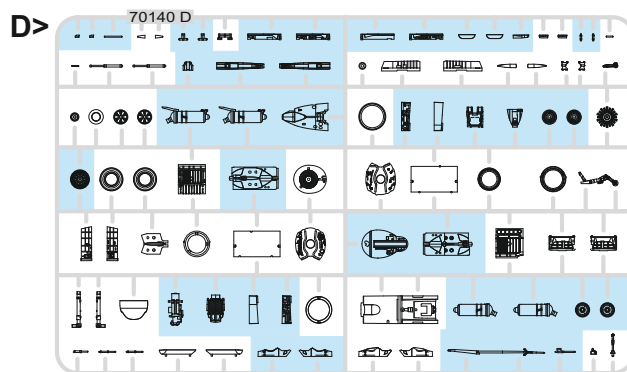
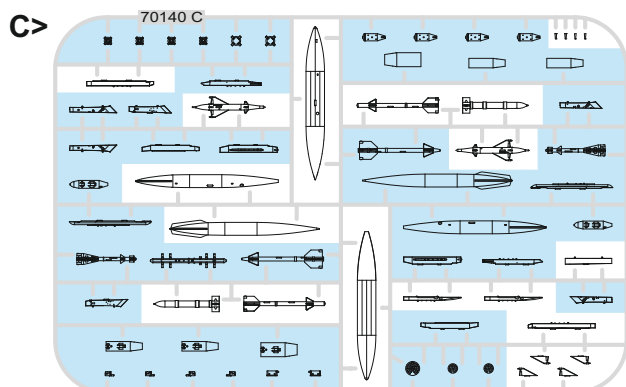


PIÈCES



部品

PLASTIC PARTS



RP - RESIN PARTS



R21



R24

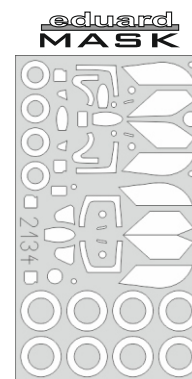
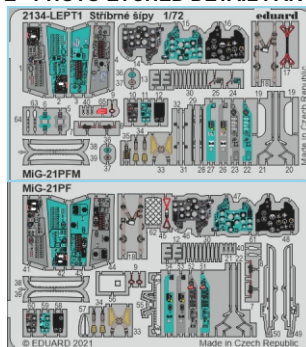


R25



R64

PE - PHOTO ETCHED DETAIL PARTS



-Parts not for use. -Teile werden nicht verwendet. -Pièces à ne pas utiliser. -Tyto díly nepoužívejte při stavbě. - 使用しない部品

COLOURS



BARVY



FARBEN



PEINTURE

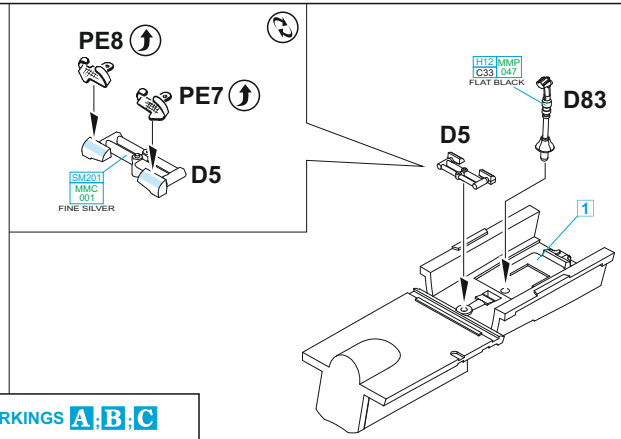
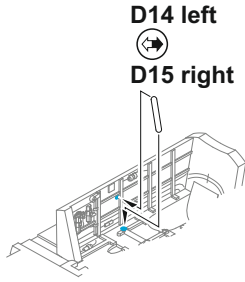
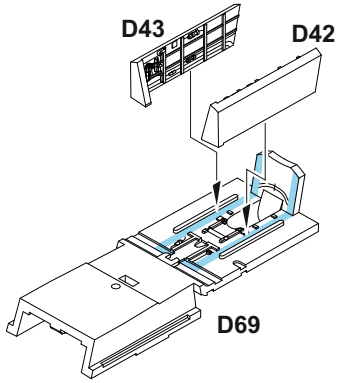


色

GSI Creos (GUNZE)		MISSION MODELS	
AQUEOUS	Mr.COLOR	PAINTS	
H1	C1	MMP-001	WHITE
H2	C2	MMP-047	BLACK
H3	C3	MMP-003	RED
H4	C4	MMP-007	YELLOW
H5	C5	MMP-048	BLUE
H11	C62	MMP-001	FLAT WHITE
H12	C33	MMP-047	FLAT BLACK
H26	C66		BRIGHT GREEN
H51	C11	MMP-063	LIGHT GULL GRAY
H53	C13		NEUTRAL GRAY
H77	C137	MMP-040	TIRE BLACK
H81	C55	MMP-023	KHAKI
H84	C42		MAHOGANY
H90	C47		CLEAR RED
H94	C138		CLEAR GREEN

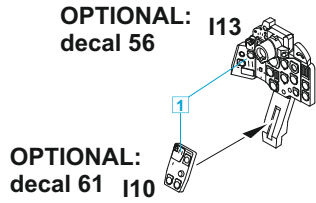
GSI Creos (GUNZE)			MISSION MODELS
AQUEOUS	Mr.COLOR	PAINTS	
H305	C305	MMP-084	GRAY
H321	C321	MMP-086	LIGHT BROWN
H332	C332		LIGHT AIRCRAFT GRAY
H337	C337		GRAYISH BLUE
	C8		SILVER
	C60		GRAY
	C312		GREEN
	C391		INTERIOR TURQUOISE GREEN
Mr.METAL COLOR		METALLICS	
MC213		MMM-006	STEEL
MC214		MMM-001	DARK IRON
MC218		MMM-003	ALUMINIUM
Mr.COLOR SUPER METALLIC		METALLICS	
SM201		MMC-001	SUPER FINE SILVER

MiG-21PF

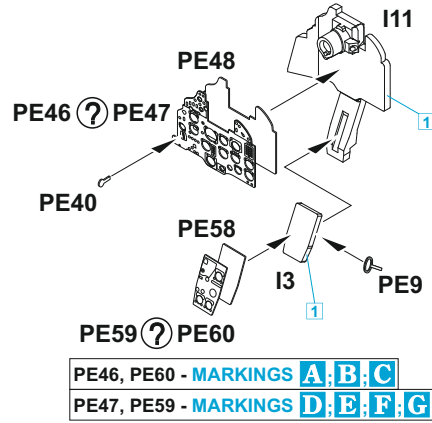


1 =

[C308 MMP C308 073 GRAY]	- MARKINGS	A;B;C
[C391 INT. GREEN]	- MARKINGS	D;E;F;G

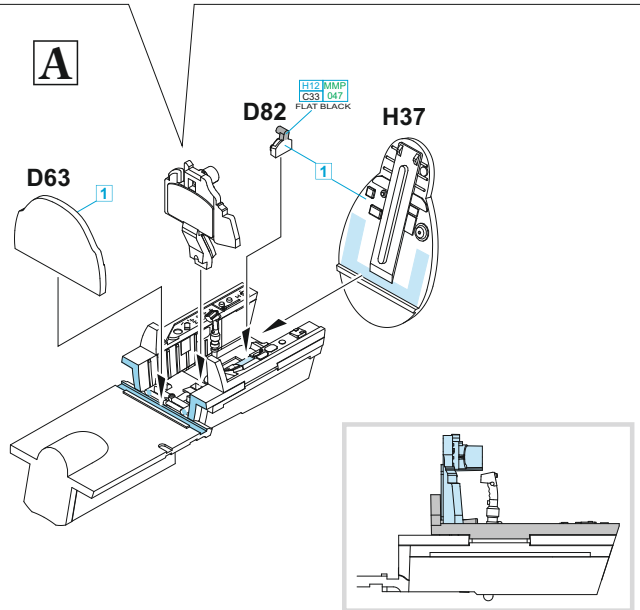
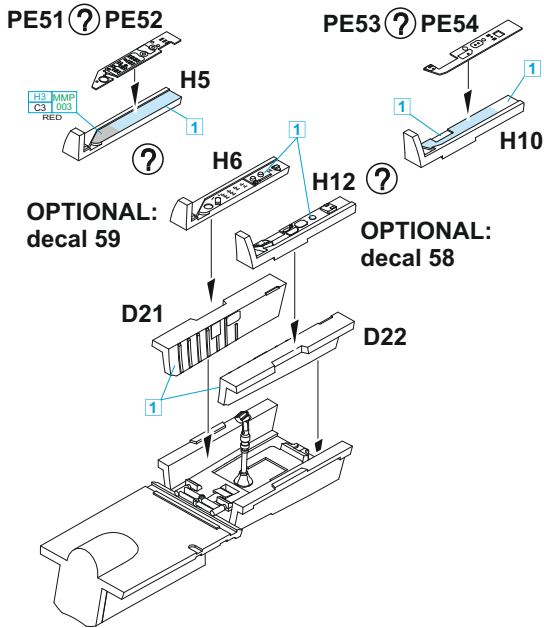


?



PE51, PE54 - MARKINGS **D;E;F;G**
PE52, PE53 - MARKINGS **A;B;C**

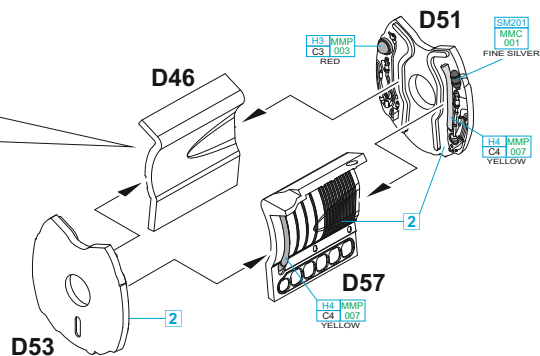
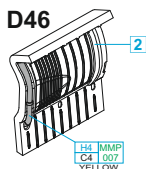
PE46, PE60 - MARKINGS **A;B;C**
PE47, PE59 - MARKINGS **D;E;F;G**

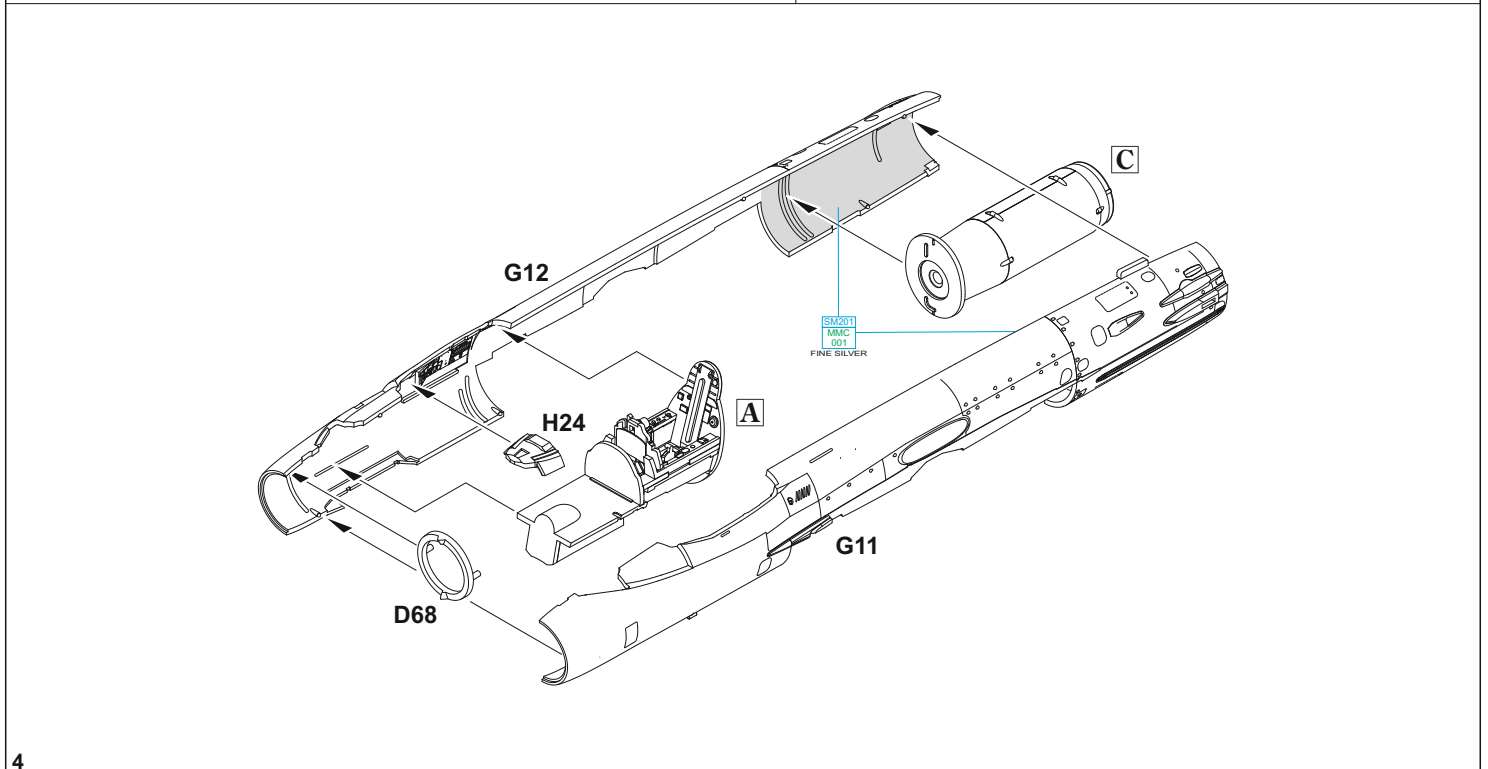
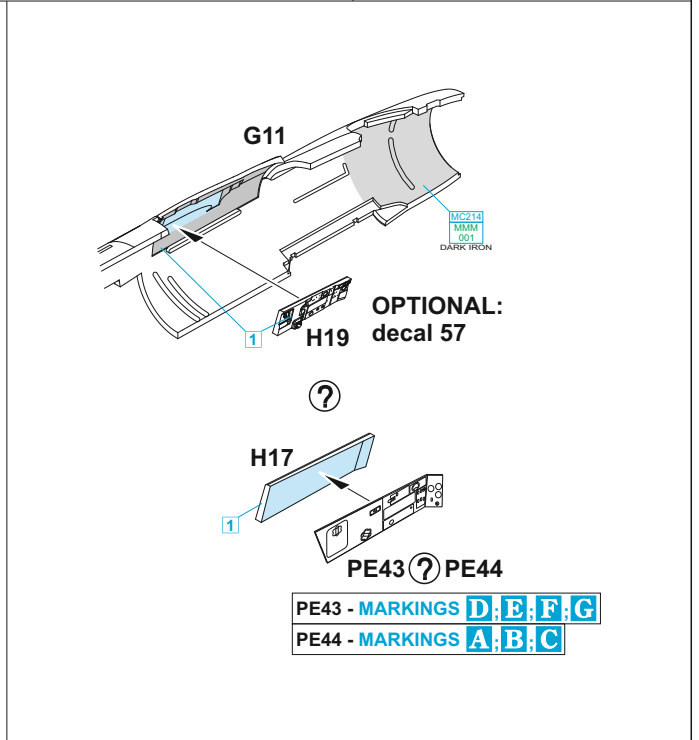
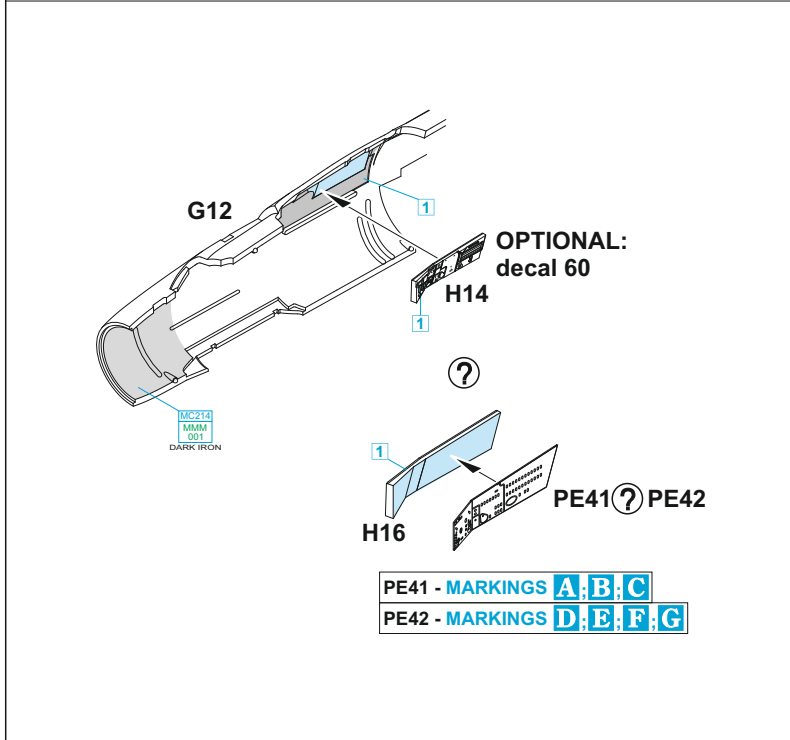
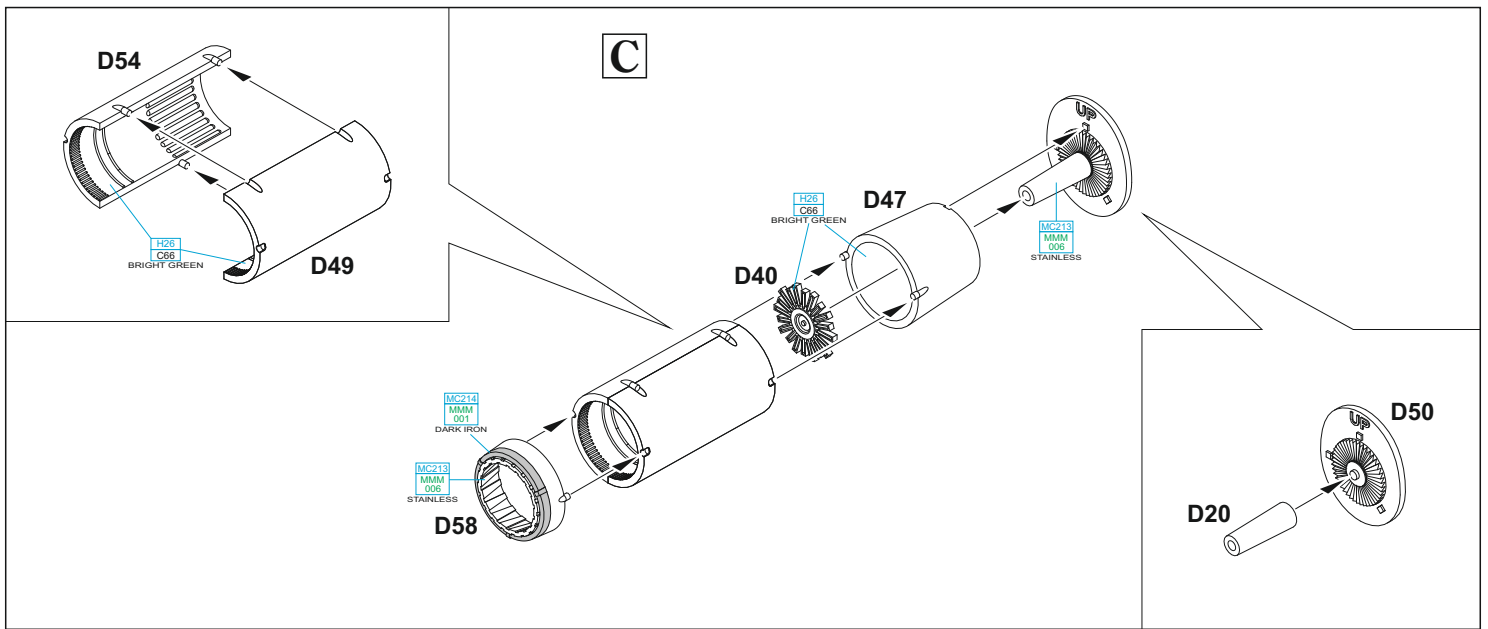


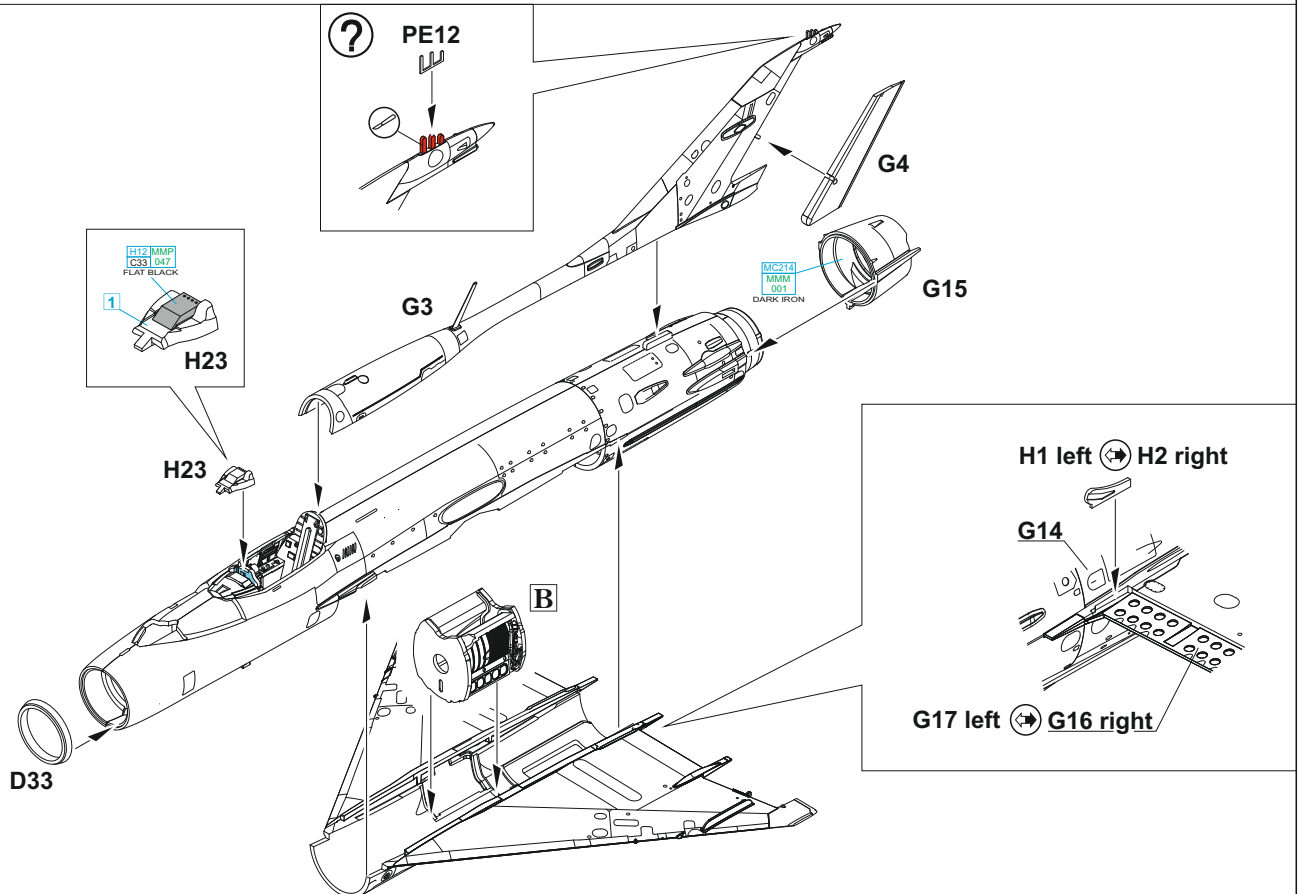
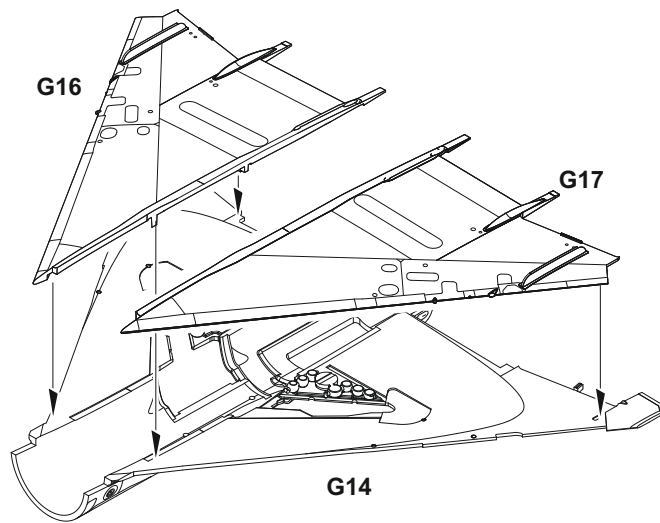
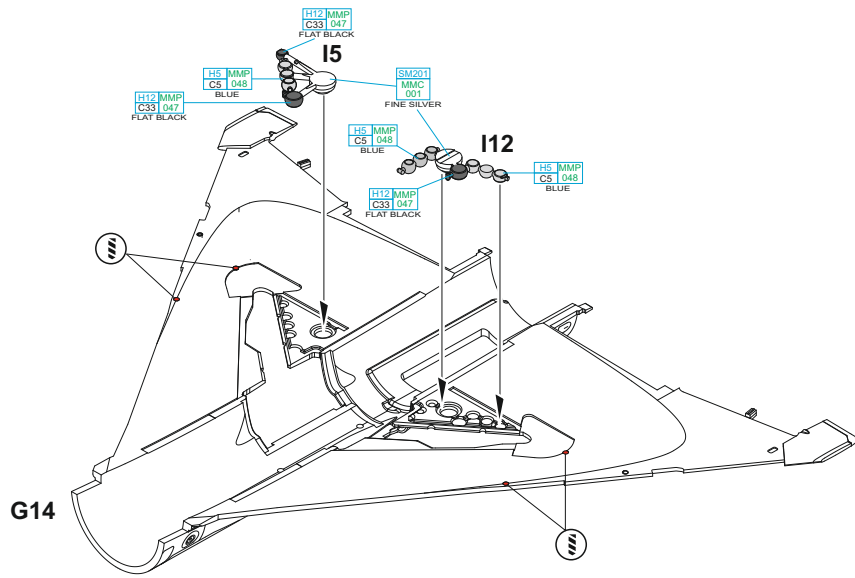
2 =

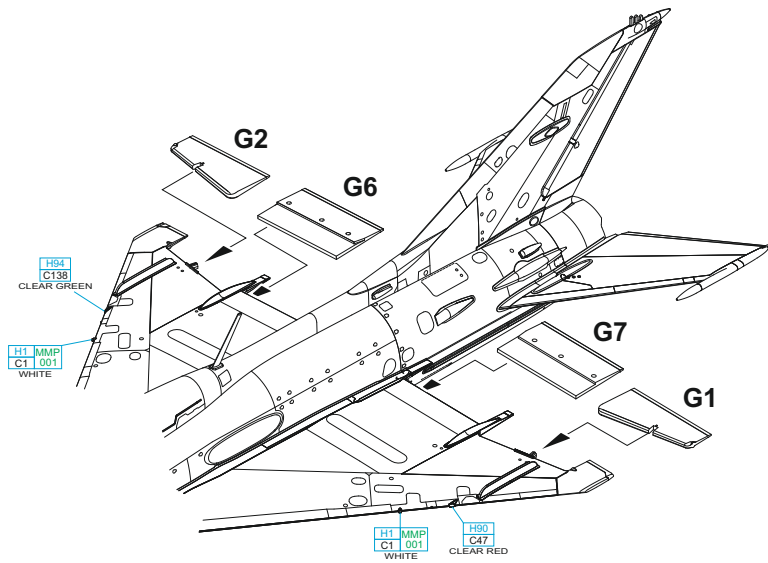
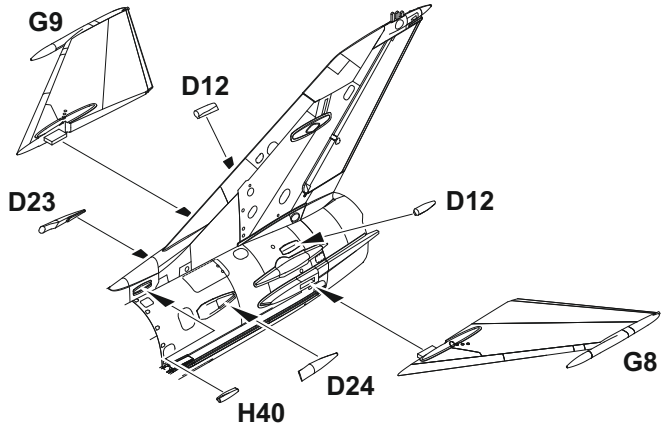
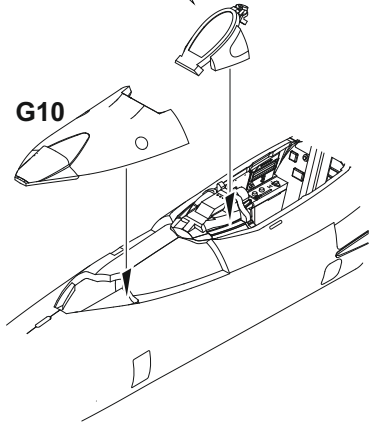
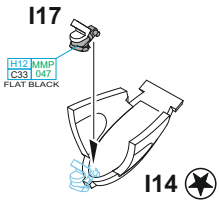
[C4 YELLOW]	[C8 SILVER]	- MARKINGS	A;B;C
[C80 GRAY]		- MARKING	G
[C312 GREEN]		- MARKINGS	D;E;F

B

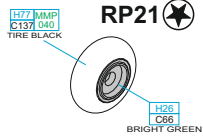




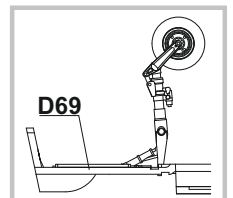
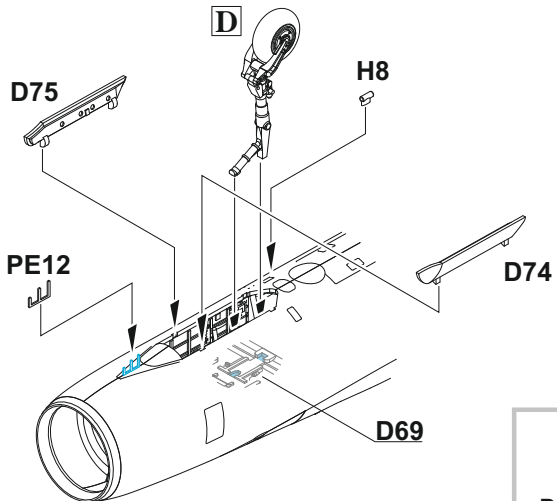
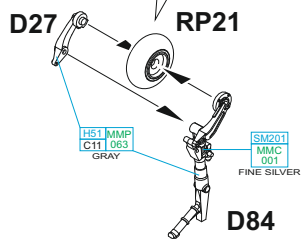


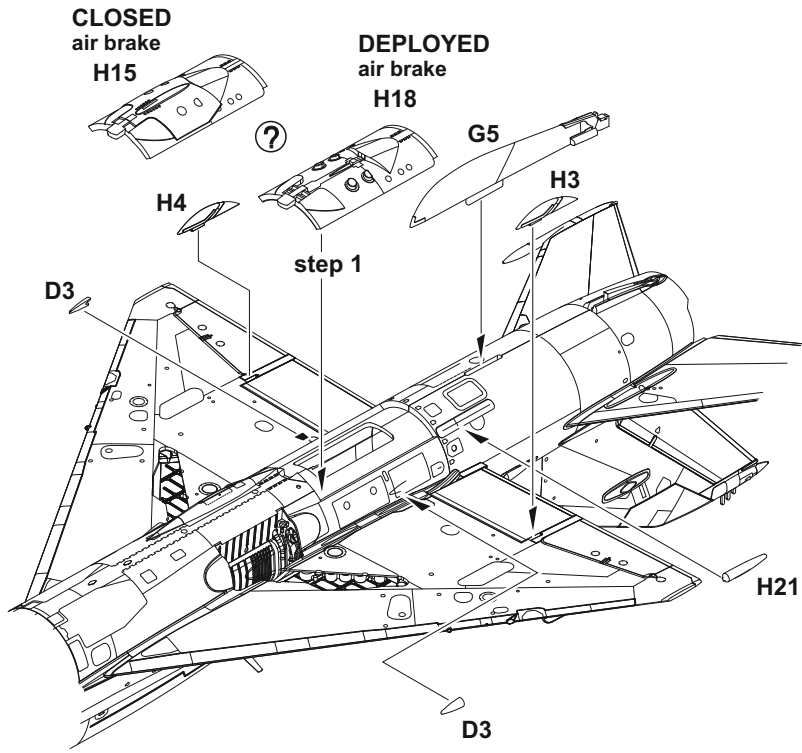


eduard
BRASSIN

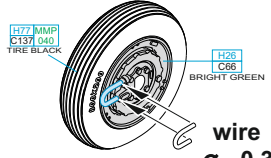


D



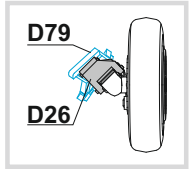
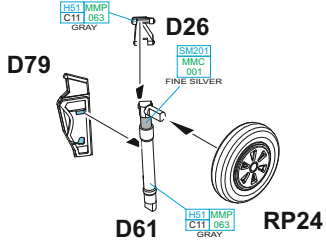


RP24 ↔ RP25

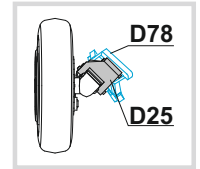
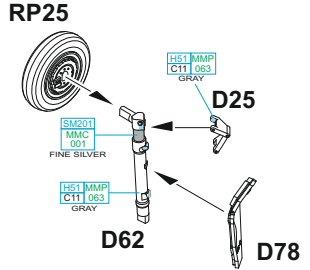


wire
 $\varnothing - 0,3\text{mm}$
 $l - 4,14\text{mm}$

L

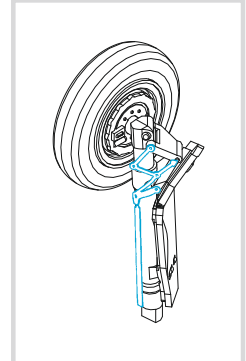
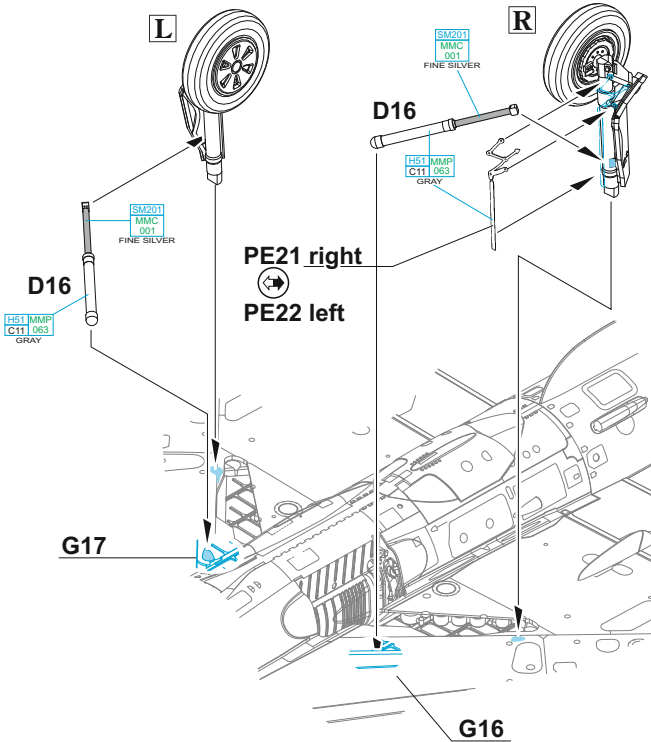


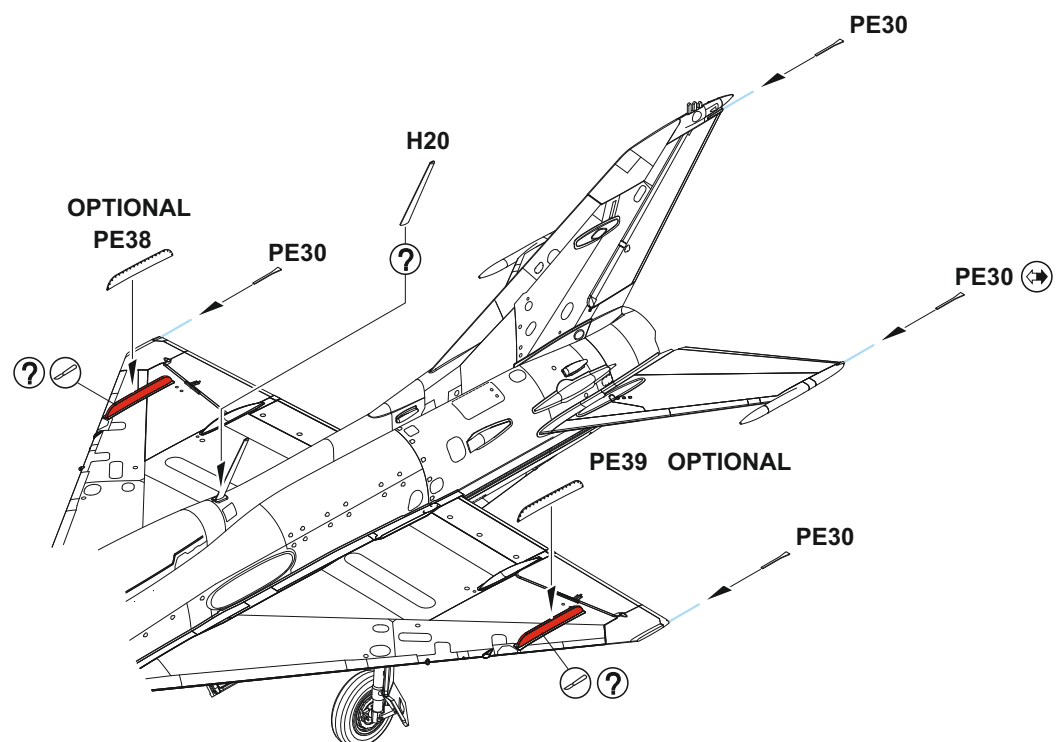
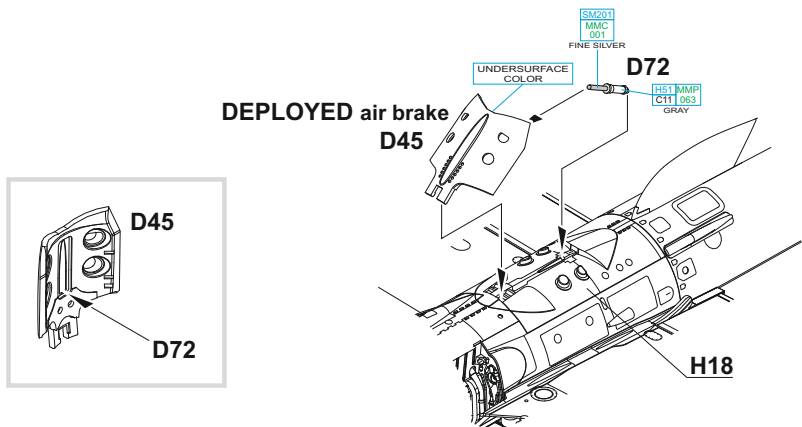
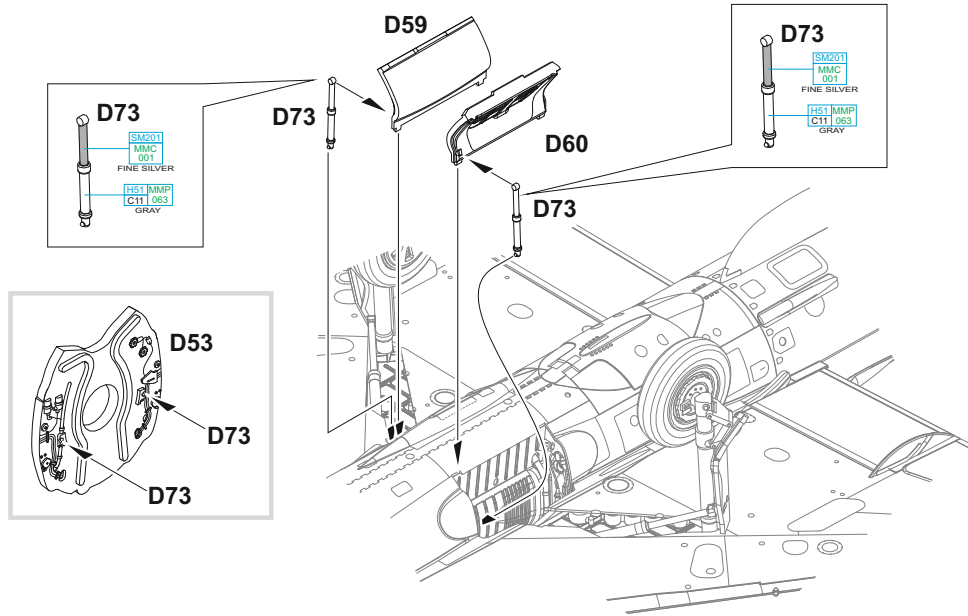
R

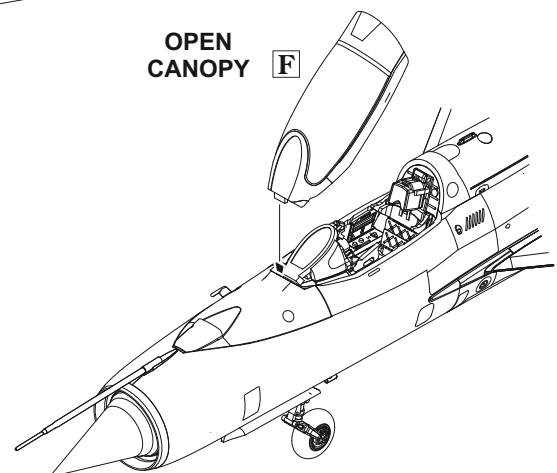
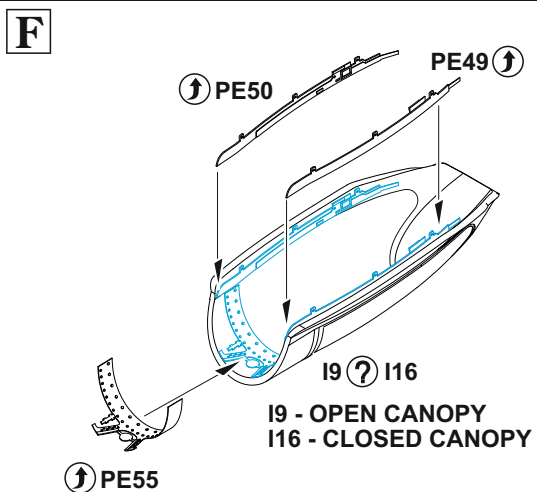
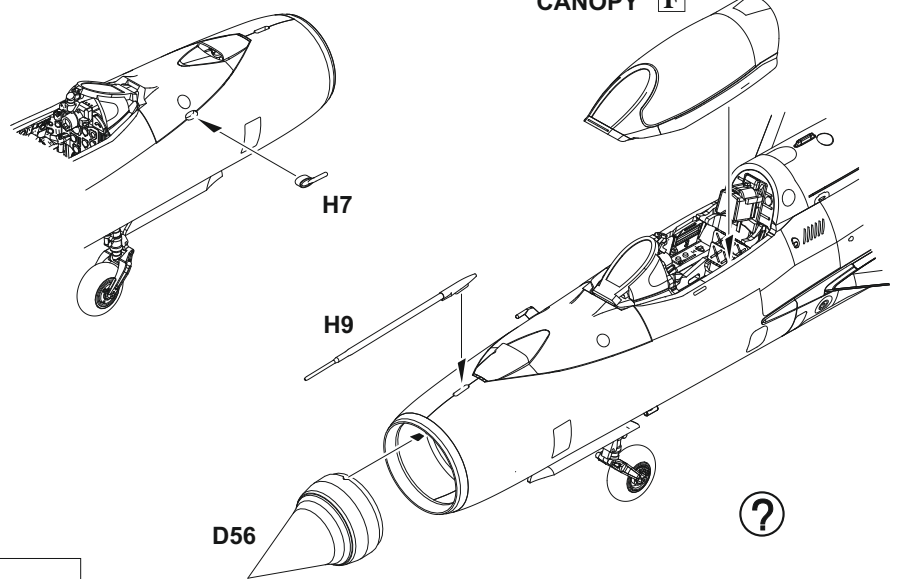
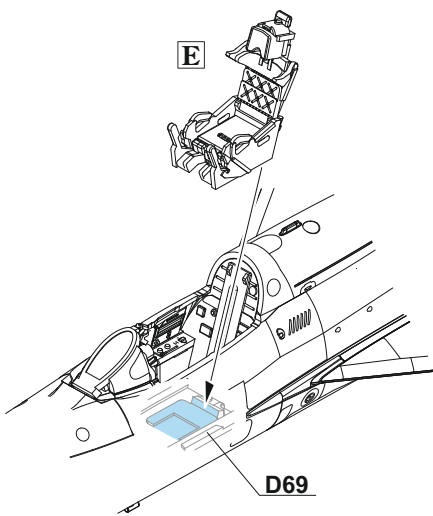
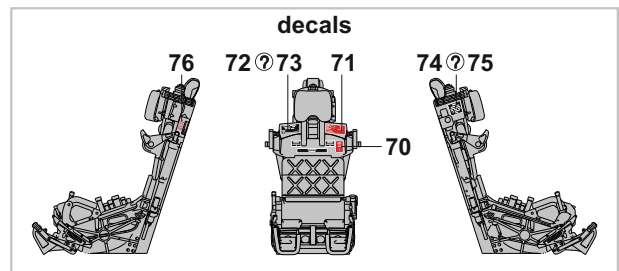
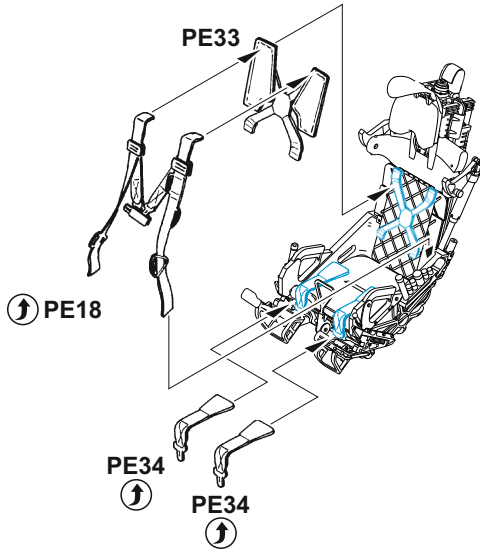
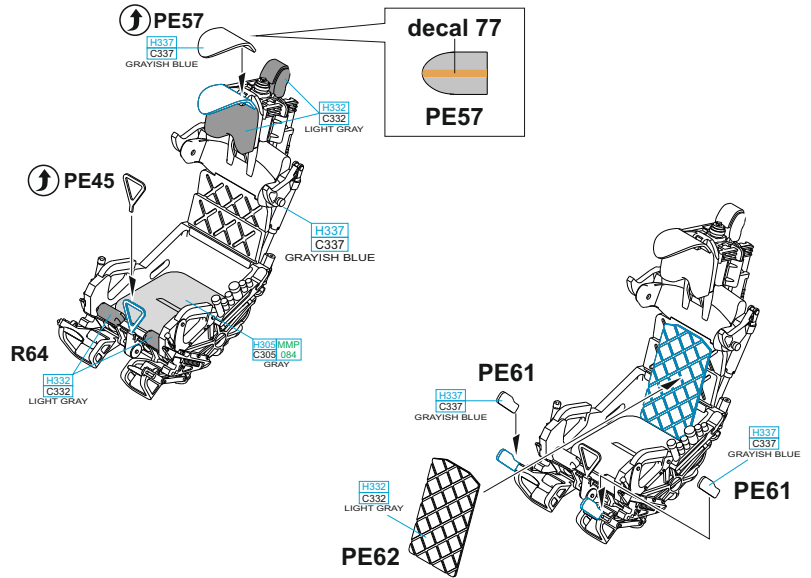
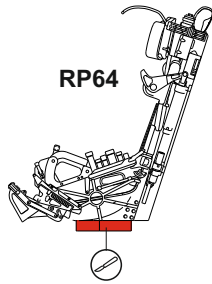


L

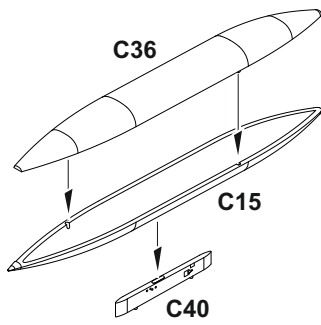
R



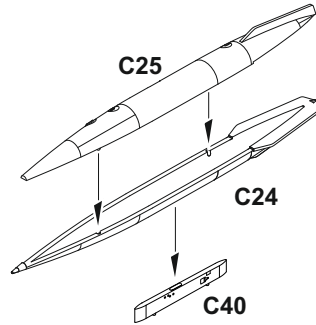




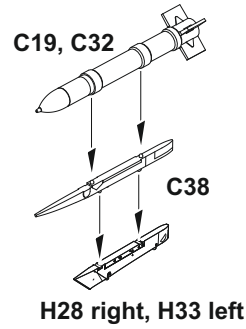
**EXTERNAL FUEL TANK 800 I
PŘÍDAVNÁ NÁDRŽ 800 I**



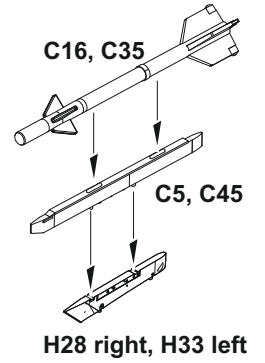
**EXTERNAL FUEL TANK 490 I
PŘÍDAVNÁ NÁDRŽ 490 I**



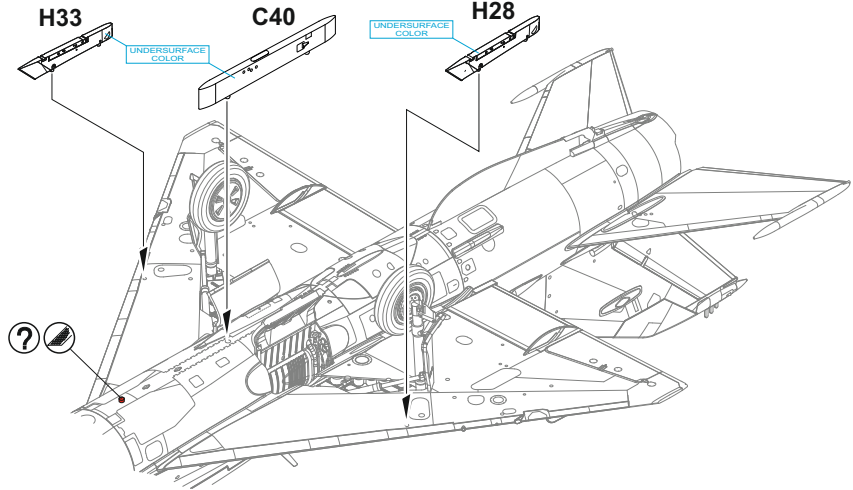
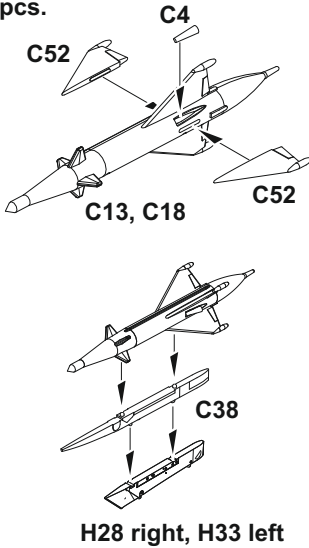
**S-24
2 pcs.**



**R-3S
2 pcs.**

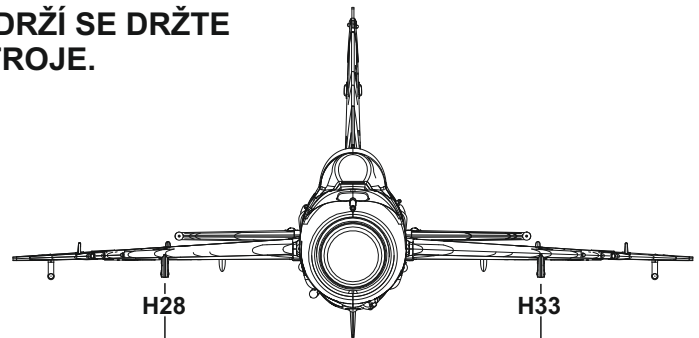


**RS-2US
2 pcs.**



**TO CHOOSE WEAPON AND EXTERNAL FUEL TANK
OPTION PLEASE FOLLOW YOUR REFERENCE.**

**PRO VOLBU VÝZBROJE A PŘÍDAVNÝCH NÁDRŽÍ SE DRŽTE
DOKUMENTACE KONKRÉTNÍHO STROJE.**



**EXTERNAL
FUEL
TANK 800 I**

**EXTERNAL
FUEL
TANK 490 I**

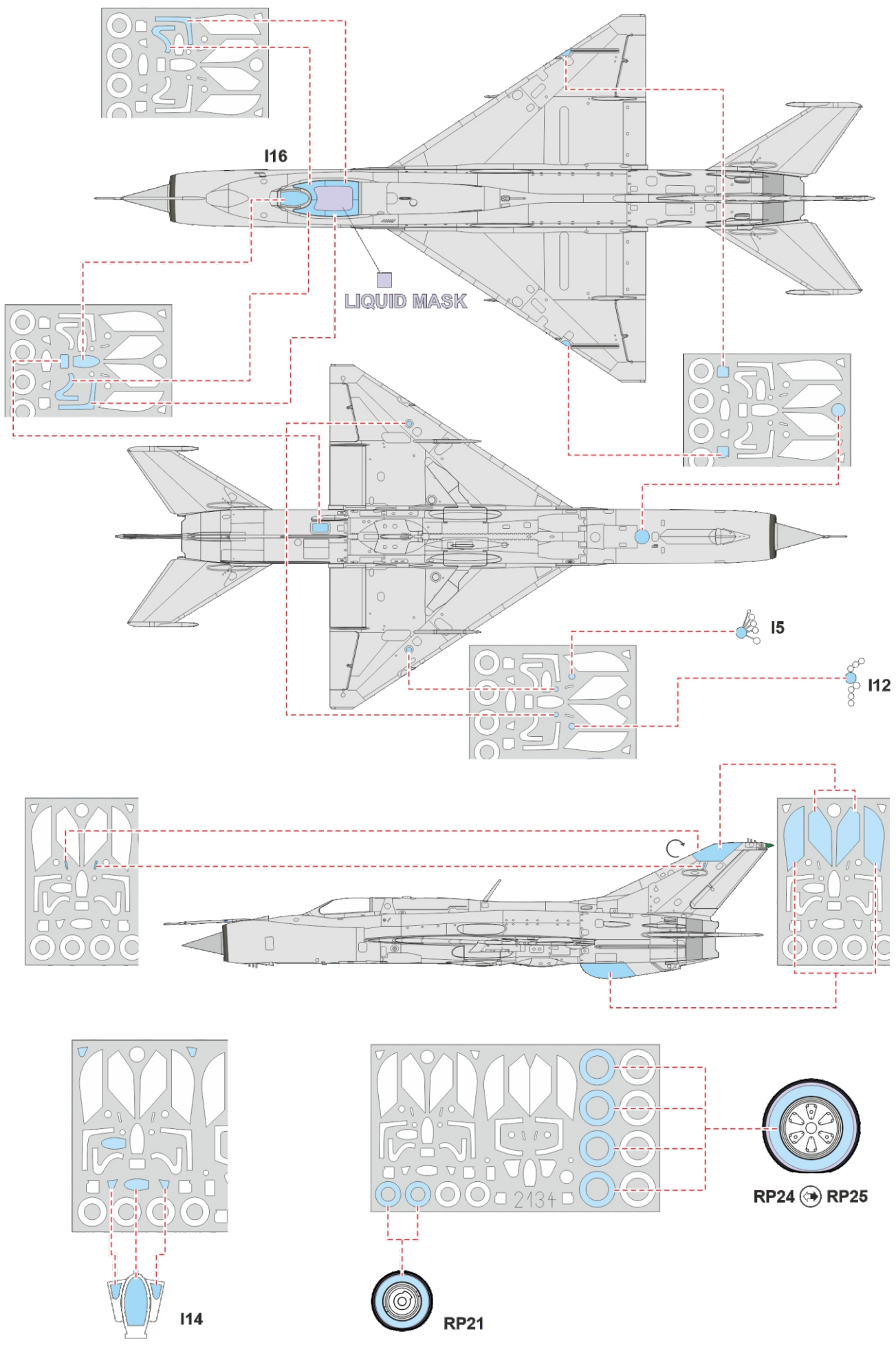
2x RS-2US

2x R-3S

2x S-24

	C40	
	C40	
	C38	C38
	C5	C45
	C38	C38

MiG-21PF



ATTENTION



UPOZORNĚNÍ



ACHTUNG



ATTENTION



注意



Carefully read instruction sheet before assembling. When you use glue or paint, do not use near open flame and use in well ventilated room. Keep out of reach of small children. Children must not be allowed to suck any part, or pull vinyl bag over the head.



Před započítím stavby si pečlivě prostudujte stavební návod. Při používání barev a lepidel pracujte v dobře větrané místnosti. Lepidla ani barvy nepoužívejte v blízkosti otevřeného ohně. Model není určen malým dětem, mohlo by dojít k požití drobných dílů.

INSTRUCTION SIGNS * INSTR. SYMBOLS * INSTRUKTION SINNBILDEN * SYMBOLES * 記号の説明

OPTIONAL
VOLBABEND
OHNOUTSAND
BROUSITOPEN HOLE
VYVRTAT OTVORSYMETRICAL ASSEMBLY
SYMETRICKÁ MONTÁŽREMOVE
ODŘÍZNOUTREVERSE SIDE
OTOČITAPPLY EDUARD MASK
AND PAINT
POUŽIT EDUARD MASK
NABARVIT

PARTS



DÍLY



TEILE

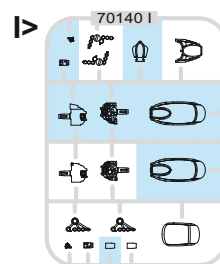
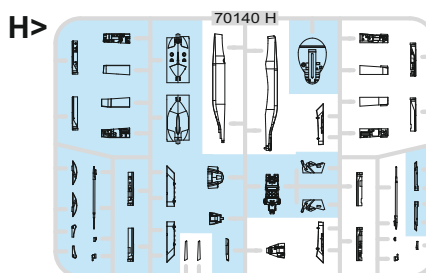
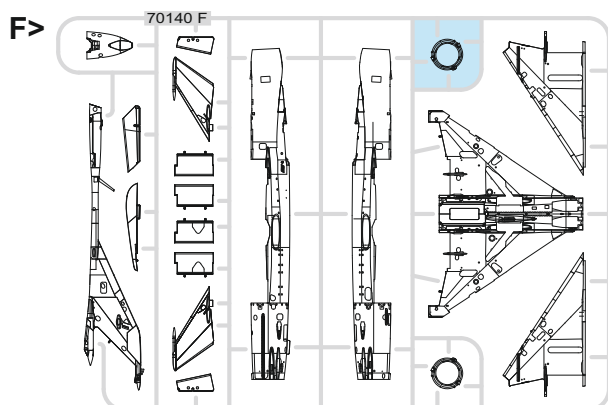
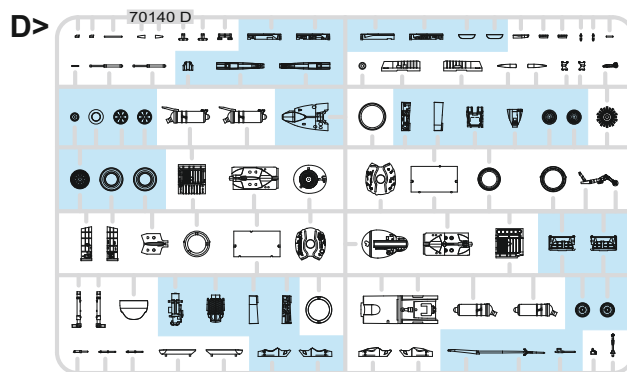
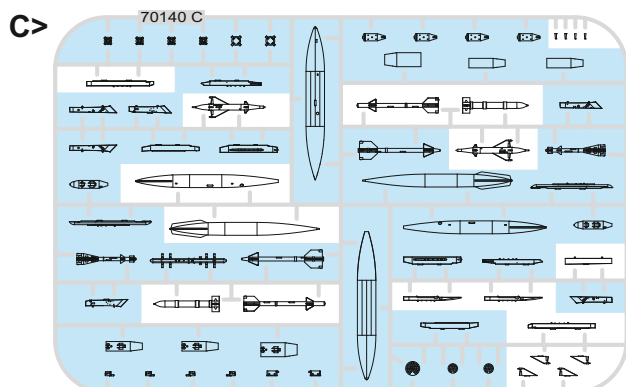


PIÈCES



部品

PLASTIC PARTS



RP - RESIN PARTS



R21



R24

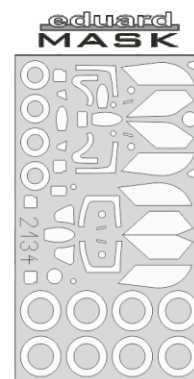
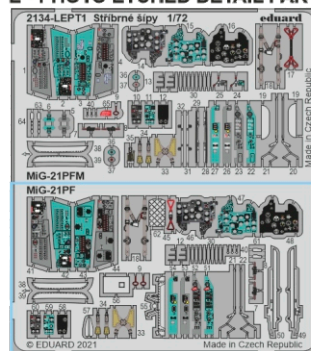


R25



R50

PE - PHOTO ETCHED DETAIL PARTS



-Parts not for use. -Teile werden nicht verwendet. -Pièces à ne pas utiliser. -Tyto díly nepoužívejte při stavbě. - 使用しない部品

COLOURS



BARVY



FARBEN



PEINTURE

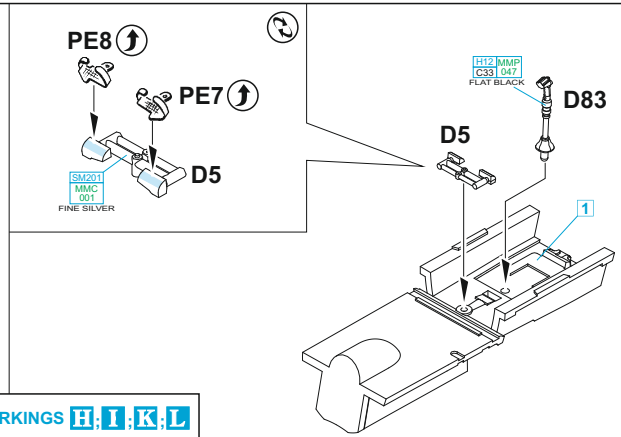
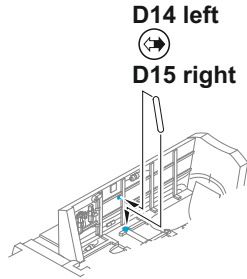
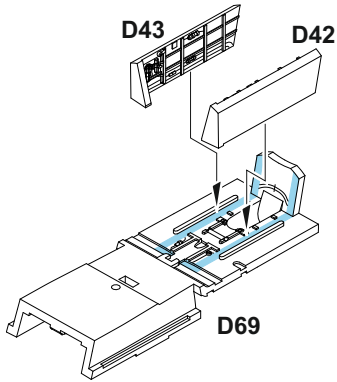


色

GSI Creos (GUNZE)		MISSION MODELS	
AQUEOUS	Mr.COLOR	PAINTS	
H1	C1	MMP-001	WHITE
H3	C3	MMP-003	RED
H4	C4	MMP-007	YELLOW
H5	C5	MMP-048	BLUE
H11	C62	MMP-001	FLAT WHITE
H12	C33	MMP-047	FLAT BLACK
H15	C65		BRIGHT BLUE
H23	C79		SHINE RED
H26	C66		BRIGHT GREEN
H51	C11	MMP-063	LIGHT GULL GRAY
H53	C13		NEUTRAL GRAY
H77	C137	MMP-040	TIRE BLACK
H81	C55	MMP-023	KHAKI
H84	C42		MAHOGANY
H85	C45		SAIL COLORD

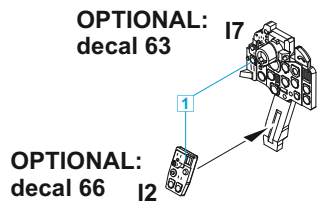
GSI Creos (GUNZE)		MISSION MODELS	
AQUEOUS	Mr.COLOR	PAINTS	
H90	C47		CLEAR RED
H94	C138		CLEAR GREEN
H308	C308	MMP-073	GRAY
H314	C314		BLUE
H321	C321	MMP-086	LIGHT BROWN
	C8		SILVER
	C60		GRAY
	C312		GREEN
	C391		INTERIOR TURQUOISE GREEN
Mr.METAL COLOR		METALLICS	
MC213		MMM-006	STEEL
MC214		MMM-001	DARK IRON
MC218		MMM-003	ALUMINIUM
Mr.COLOR SUPER METALLIC		METALLICS	
SM201		MMC-001	SUPER FINE SILVER

MiG-21PFM

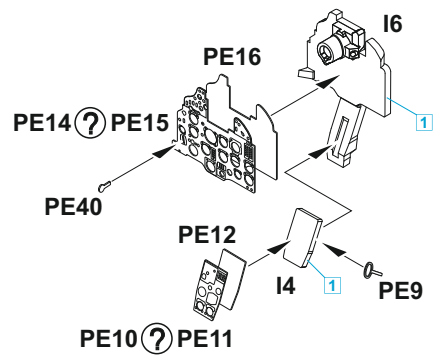


1 =

C308 MMP C308 073 GRAY	- MARKINGS	H; I; K; L
C391 INT. GREEN	- MARKINGS	J; M; N; O

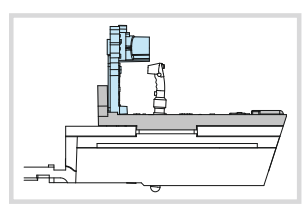
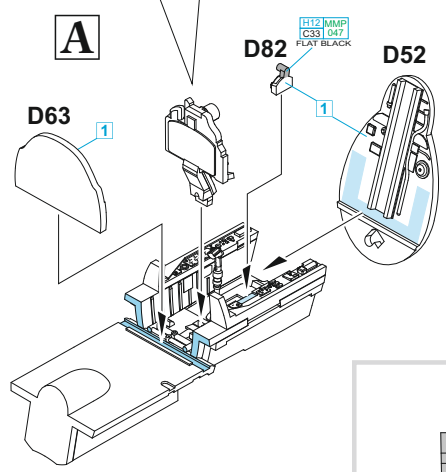
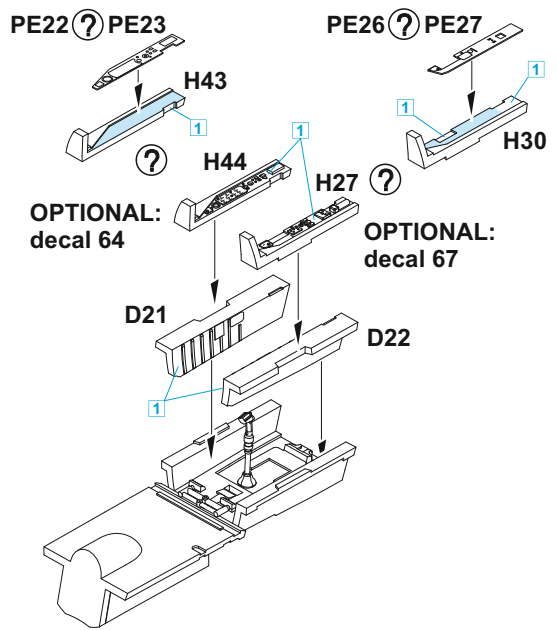


?



PE22, PE27 - MARKINGS **J; M; N; O**
 PE23, PE26 - MARKINGS **H; I; K; L**

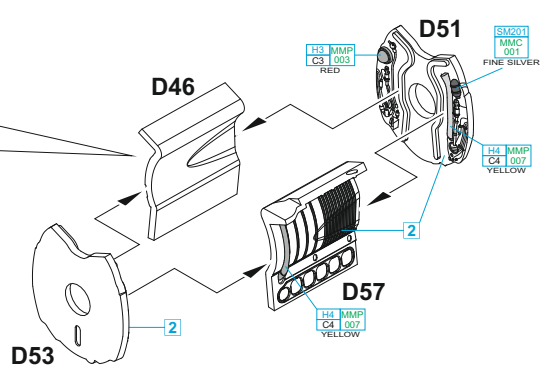
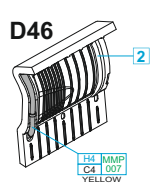
PE10, PE14 - MARKINGS **H; I; K; L**
 PE11, PE15 - MARKINGS **J; M; N; O**

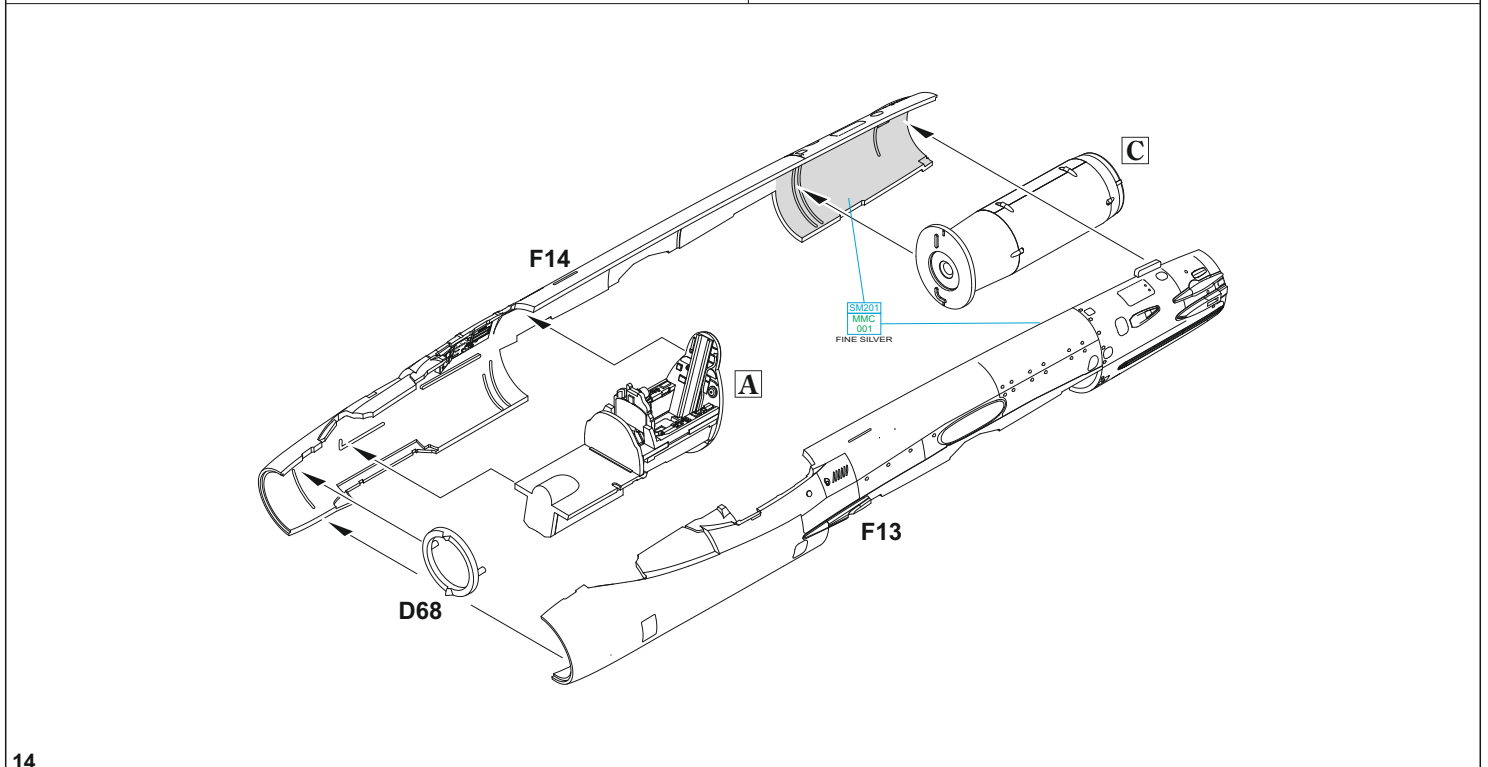
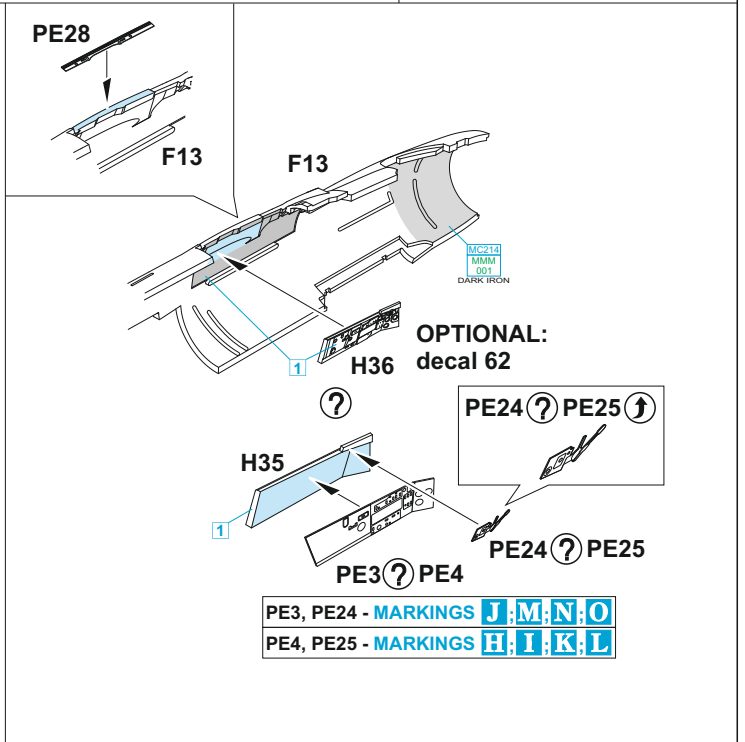
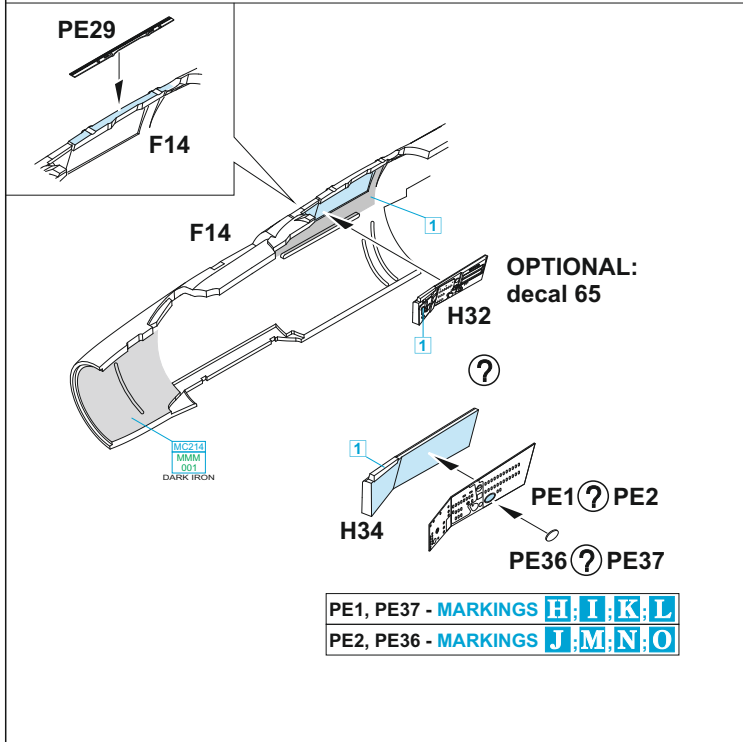
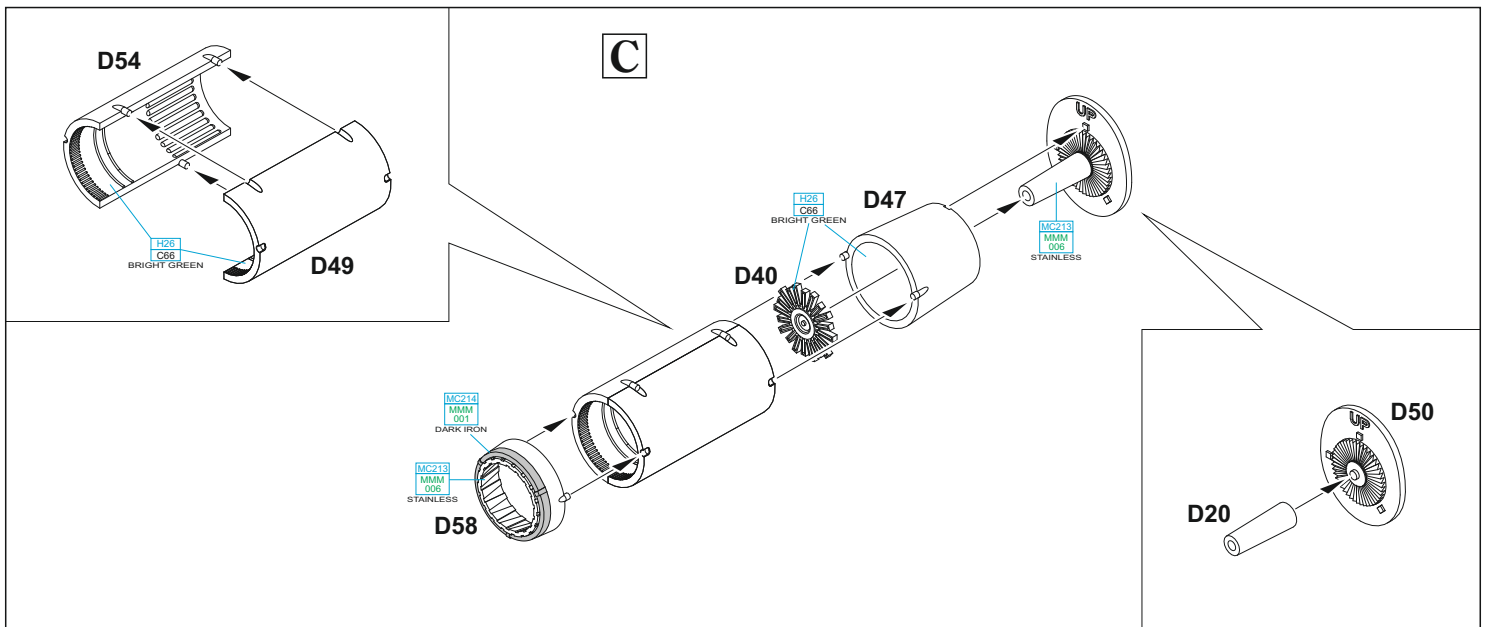


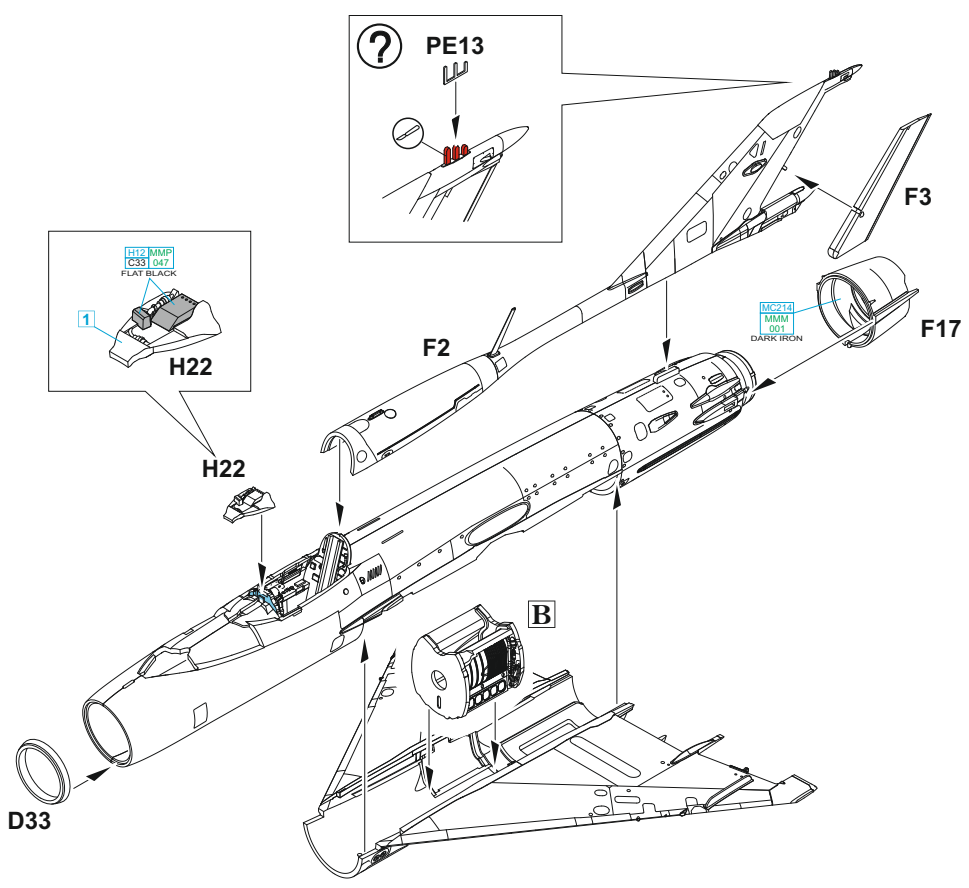
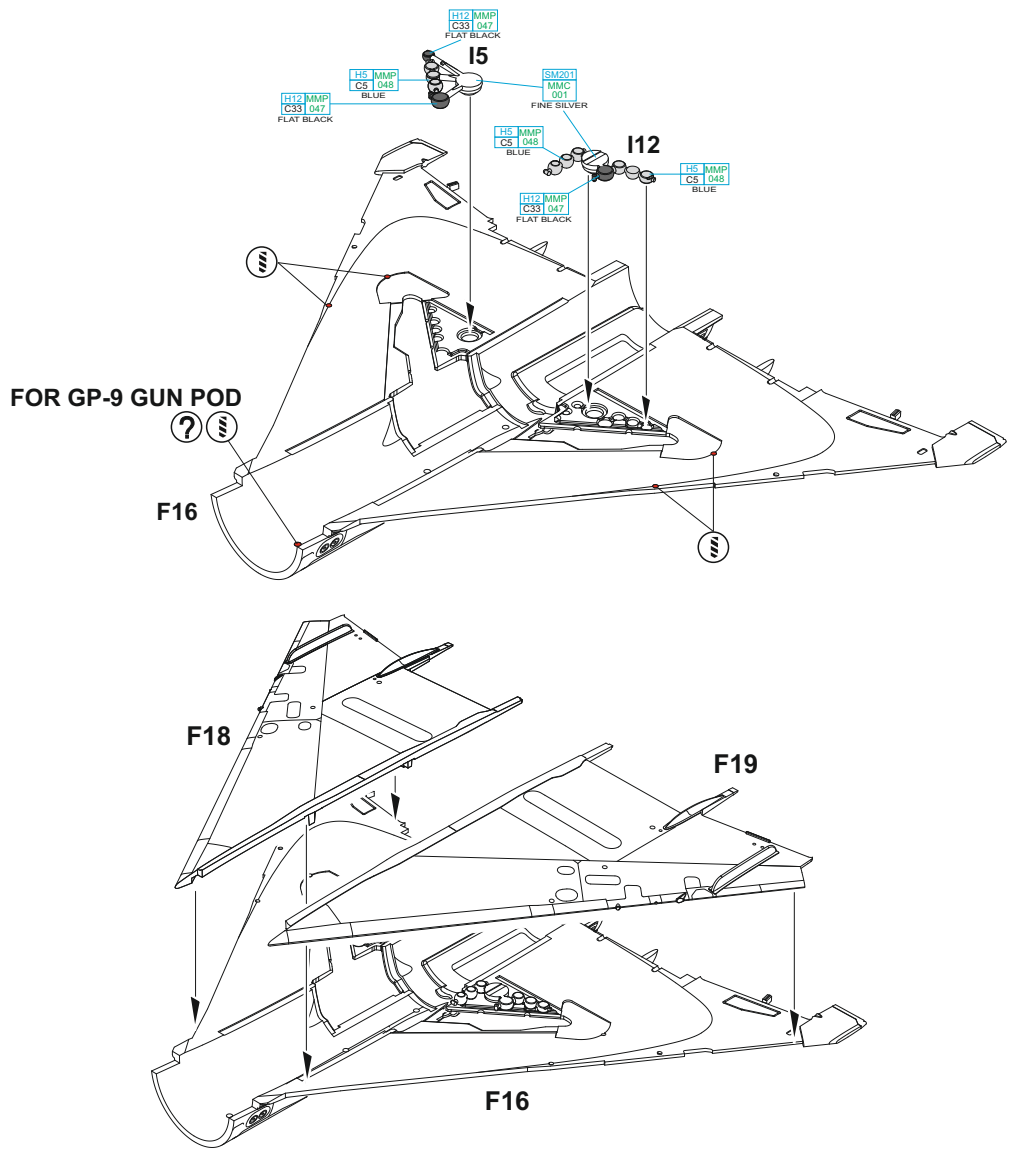
2 =

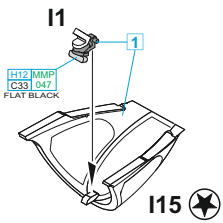
C4 YELLOW	+ 90%	C8 SILVER	- MARKINGS	H; I; K; L
C80 GRAY			- MARKING	O
C312 GREEN			- MARKINGS	J; M; N

B

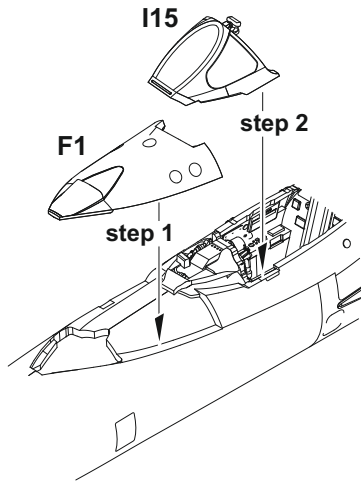
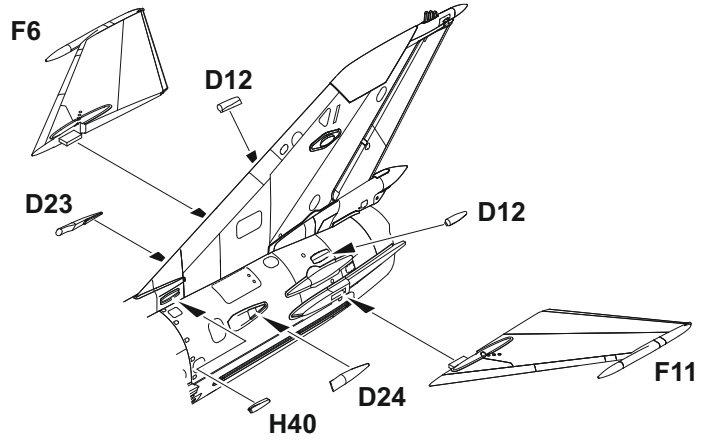








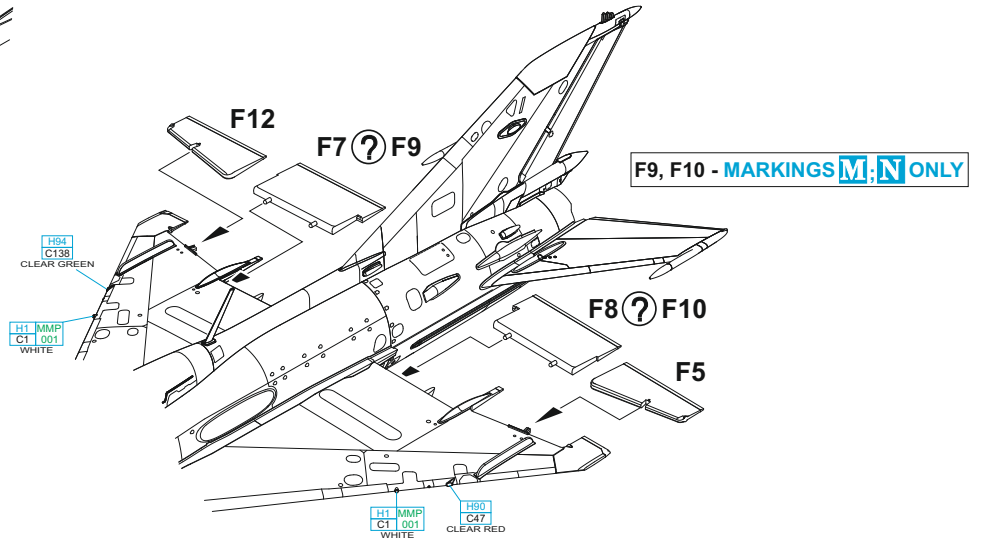
I15



I15

step 2

step 1



F9, F10 - MARKINGS M; N ONLY

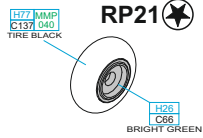
H84 C138
CLEAR GREEN

H1 MMP C1 001
WHITE

H1 MMP C1 001
WHITE

H90 C47
CLEAR RED

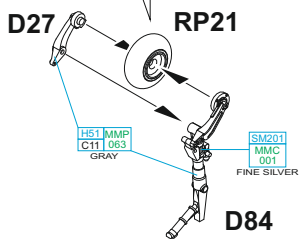
eduard
BRASSIN



RP21

H26 C86
BRIGHT GREEN

D



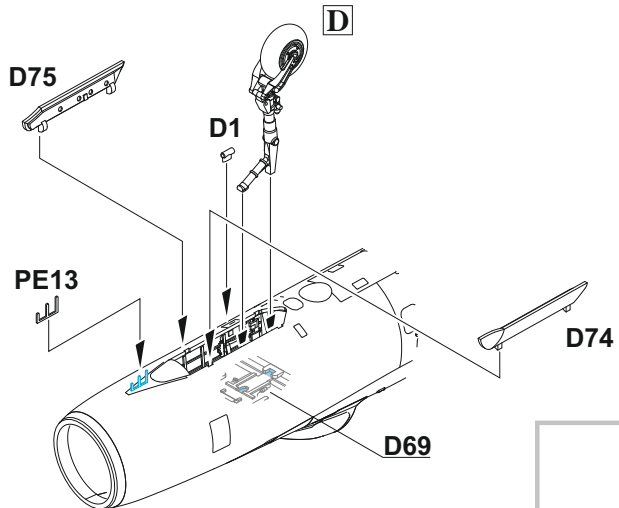
D27

RP21

H51 MMP C11 063
GRAY

S1201 MMC 001
FINE SILVER

D84



D

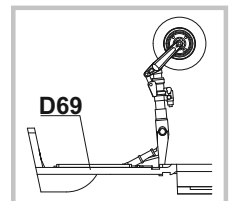
D75

D1

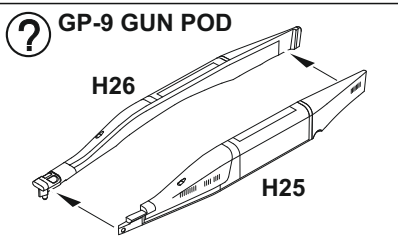
PE13

D74

D69



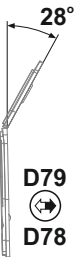
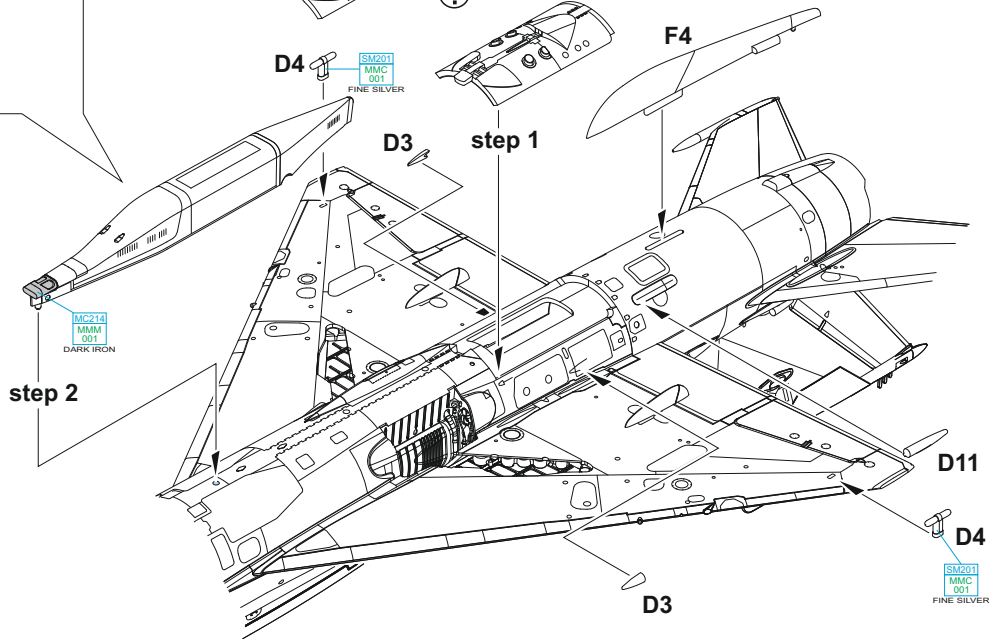
D69



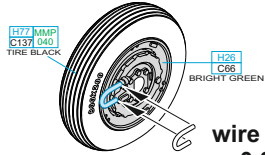
CLOSED air brake D48

THE CLOSED AIRBRAKE (PART D48) MUST BE USED WHEN THE GP-9 GUN POD IS INSTALLED.

D55 DEPLOYED air brake

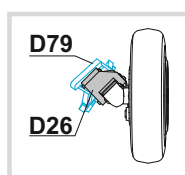
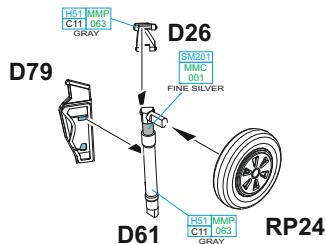


RP24 → RP25

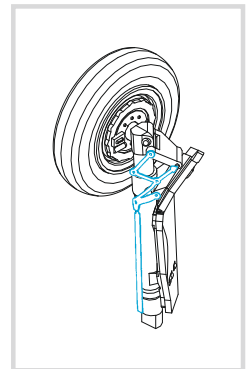
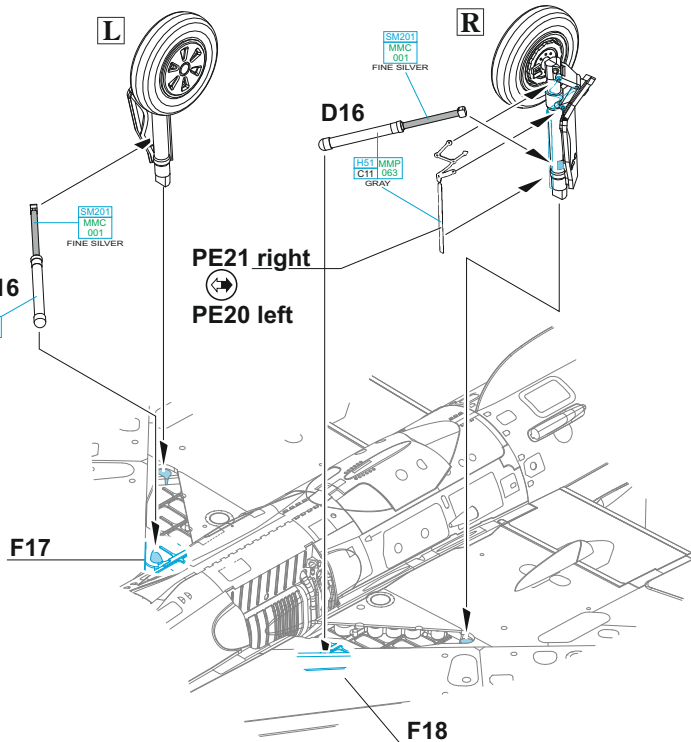
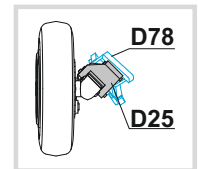
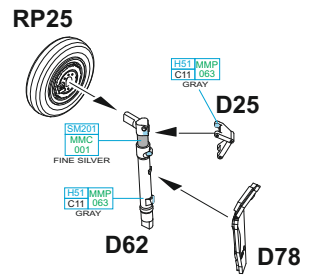


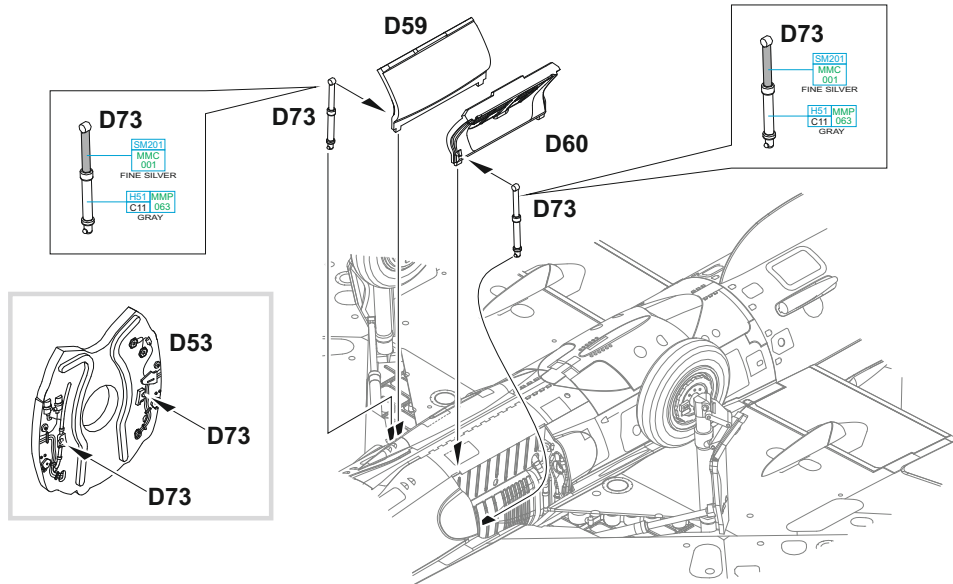
wire
Ø - 0,3mm
l - 4,14mm

L



R





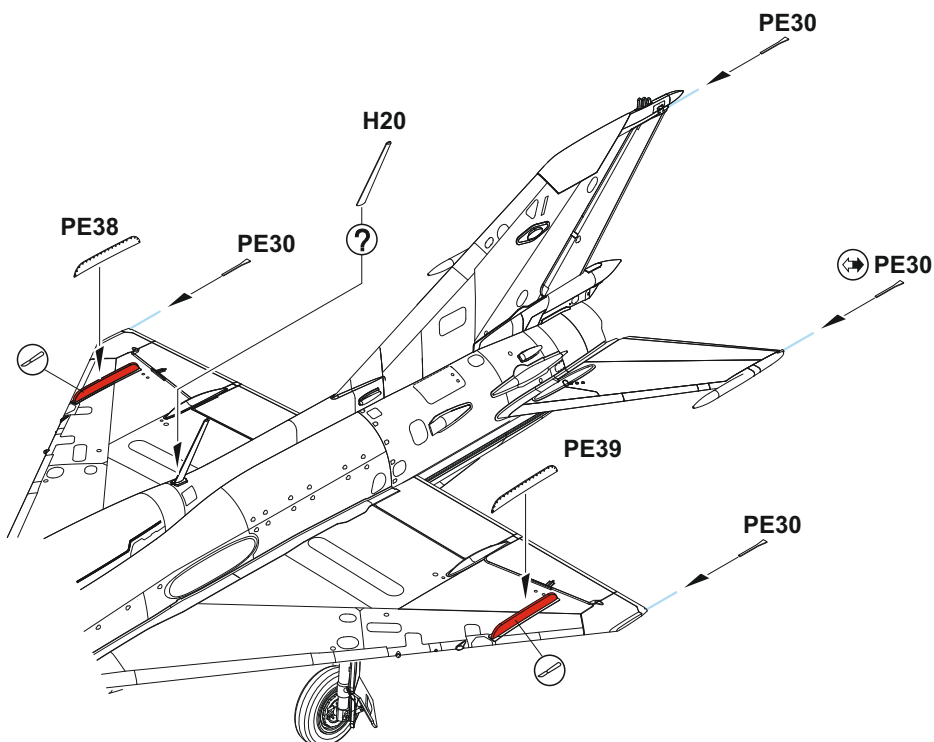
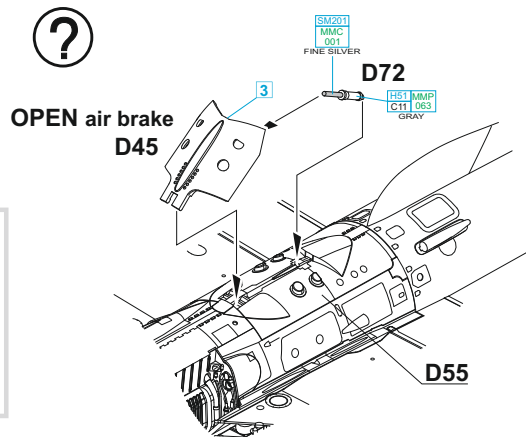
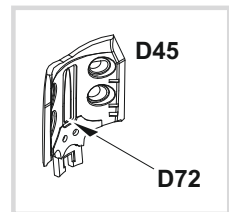
3 =

H41 MMP	C4 007	YELLOW
UNDERSURFACE COLOR		

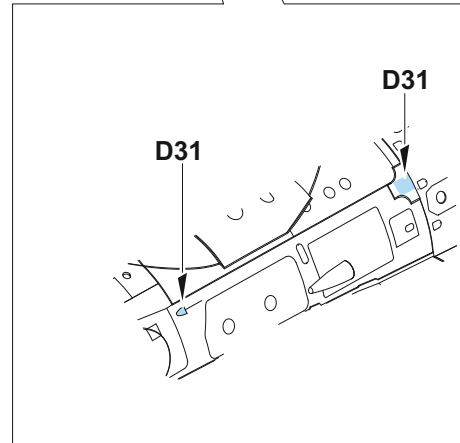
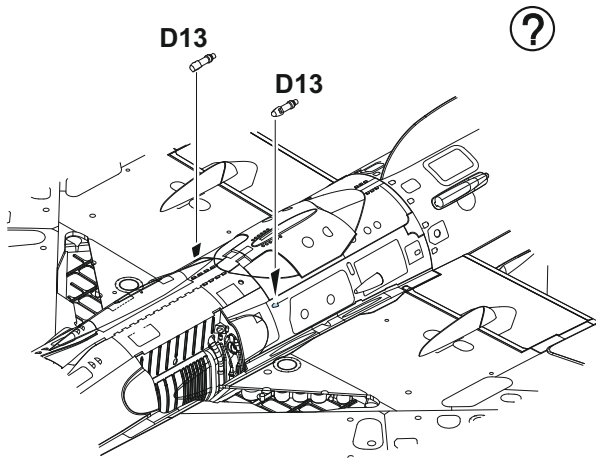
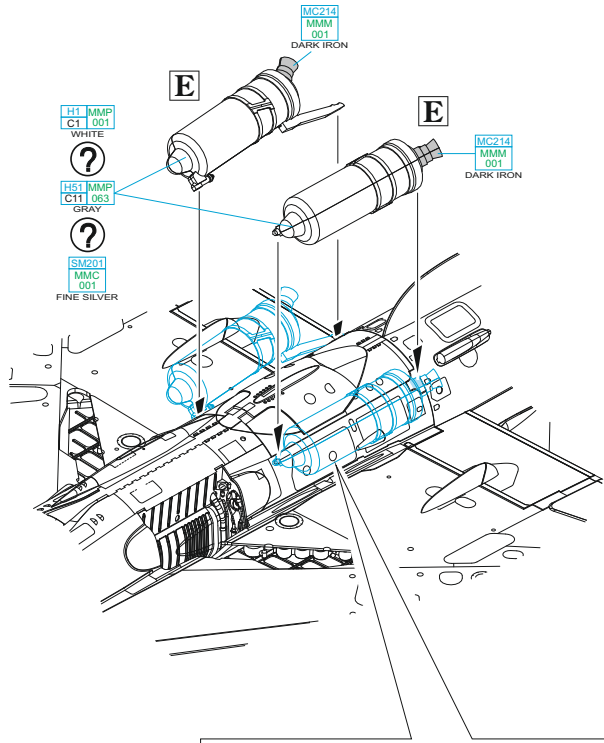
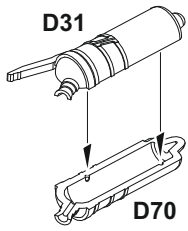
 - MARKINGS **J;M;N;O**

H51 MMP	C11 063	GRAY
---------	---------	------

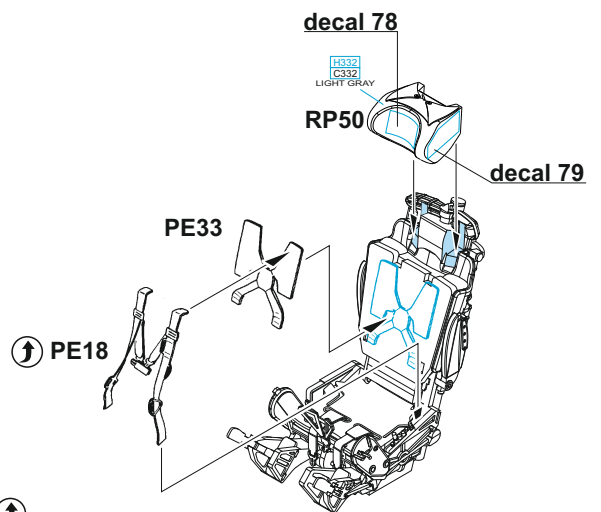
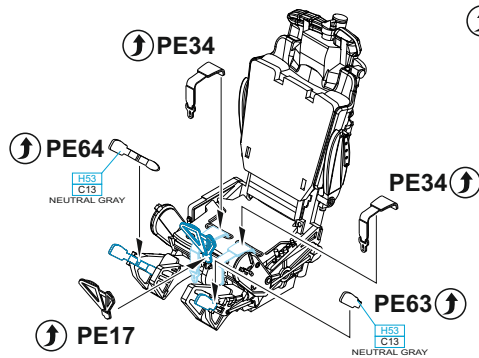
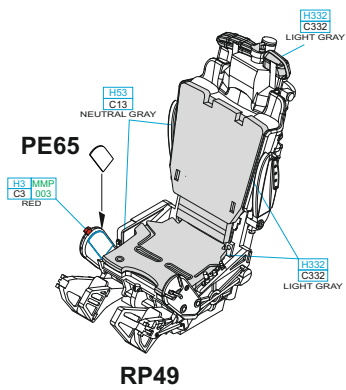
 - MARKINGS **H;I;K;L**

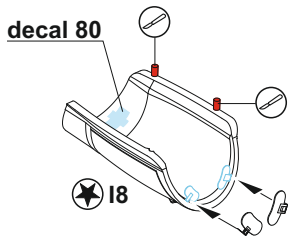
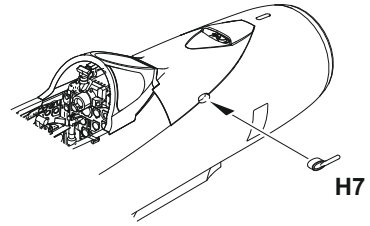
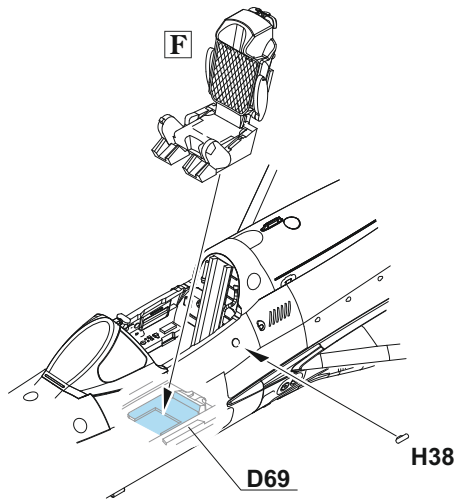


E 2 pcs.



F **eduard**
BRASSIN

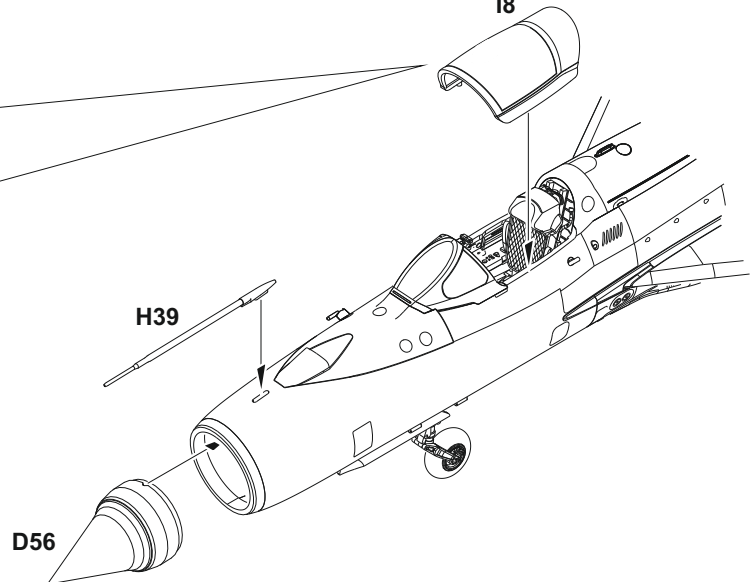




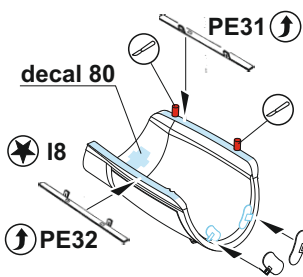
2 pcs. PE5? PE6 ↑

PE5 - MARKINGS	H	I	K	L
PE6 - MARKINGS	J	M	N	O

CLOSED CANOPY
I8

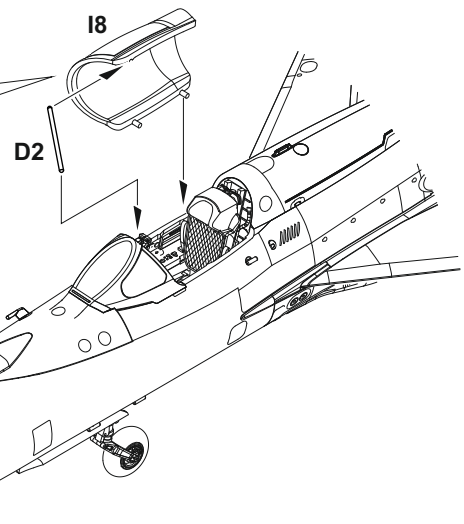


OPEN CANOPY

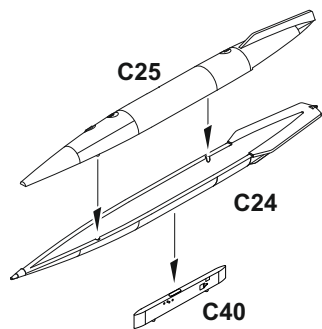


2 pcs. PE5? PE6 ↑

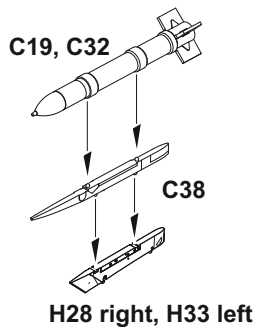
PE5 - MARKINGS	H	I	K	L
PE6 - MARKINGS	J	M	N	O



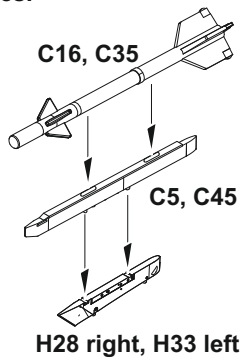
**EXTERNAL FUEL TANK 490 I
PŘÍDAVNÁ NÁDRŽ 490 I**



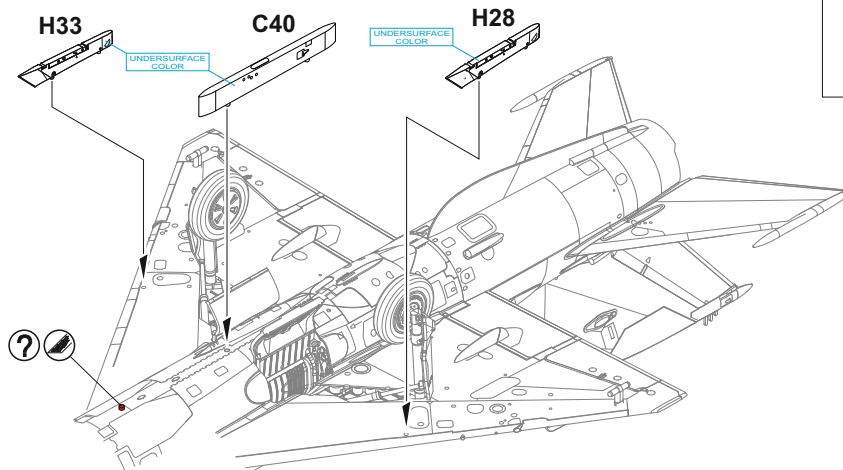
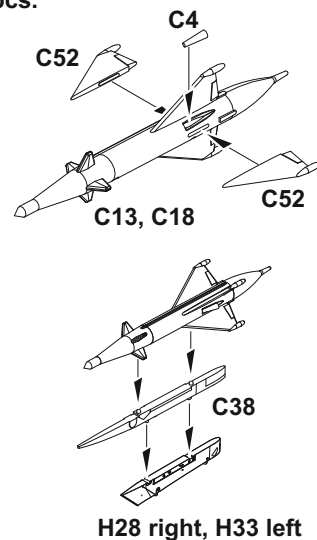
**S-24
2 pcs.**



**R-3S
2 pcs.**

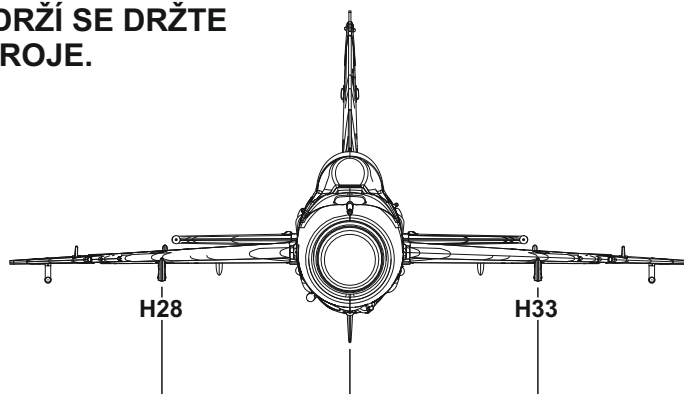


**RS-2US
2 pcs.**



**TO CHOOSE WEAPON AND EXTERNAL FUEL TANK
OPTION PLEASE FOLLOW YOUR REFERENCE.**

**PRO VOLBU VÝZBROJE A PŘÍDAVNÝCH NÁDRŽÍ SE DRŽTE
DOKUMENTACE KONKRÉTNÍHO STROJE.**



**EXTERNAL
FUEL
TANK 490 I**



GP-9



2x RS-2US



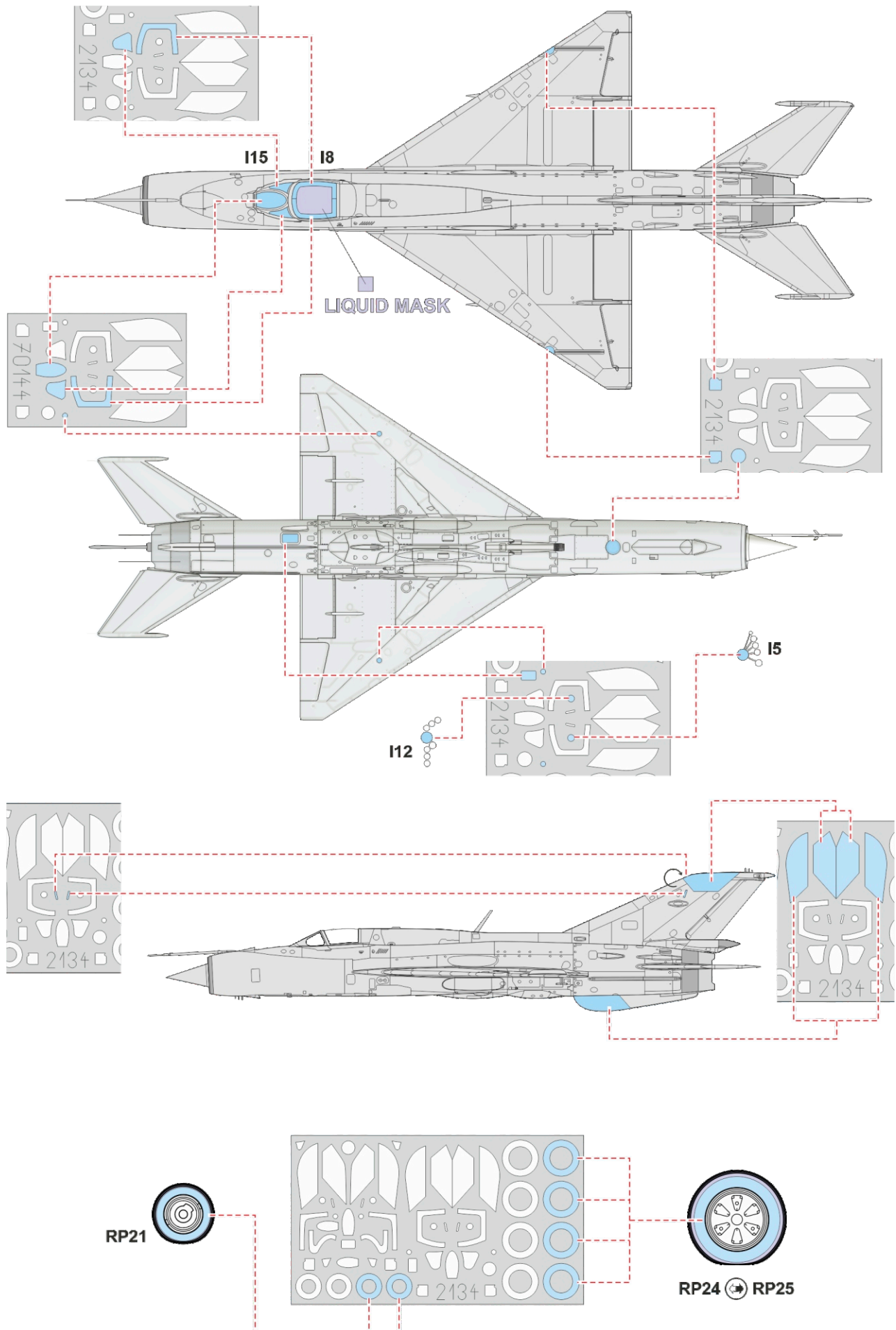
2x R-3S



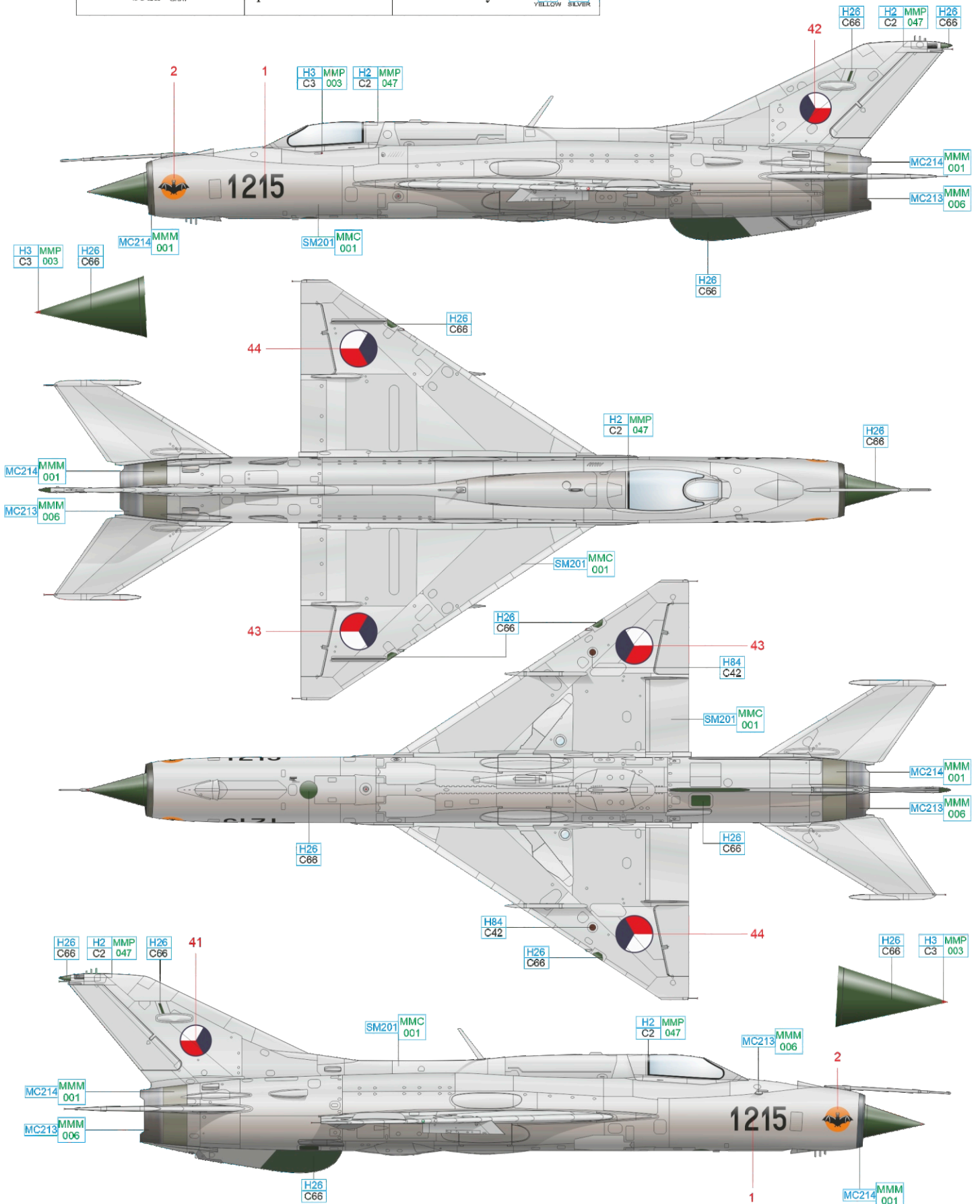
2x S-24



MiG-21PFM

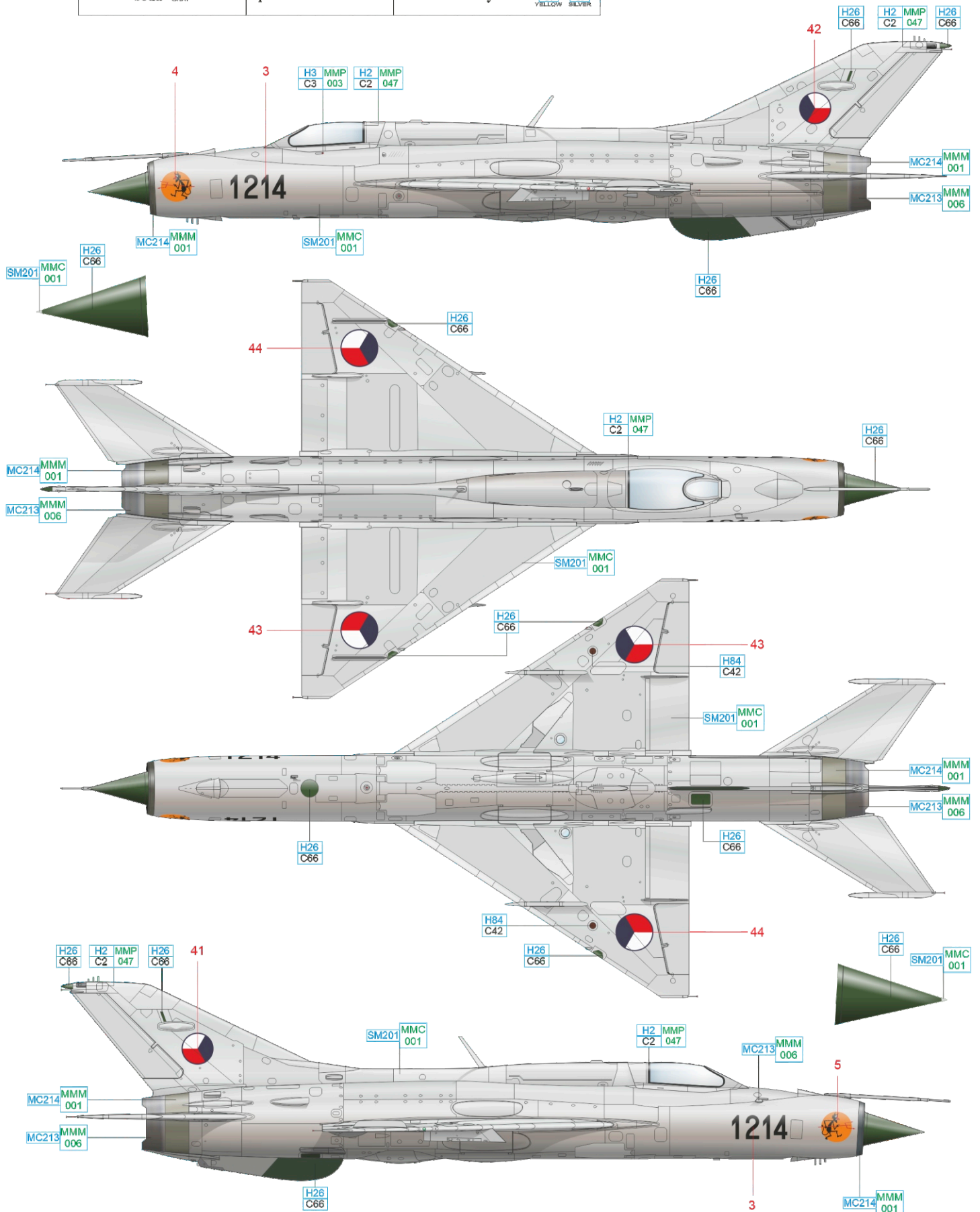


barva kabiny	barva povrchu	barva šachet
šedá <small>C388</small> GREY	přírodní kov + lak	žlutě eloxovaný hliník <small>T4</small> YELLOW <small>T5</small> SILVER



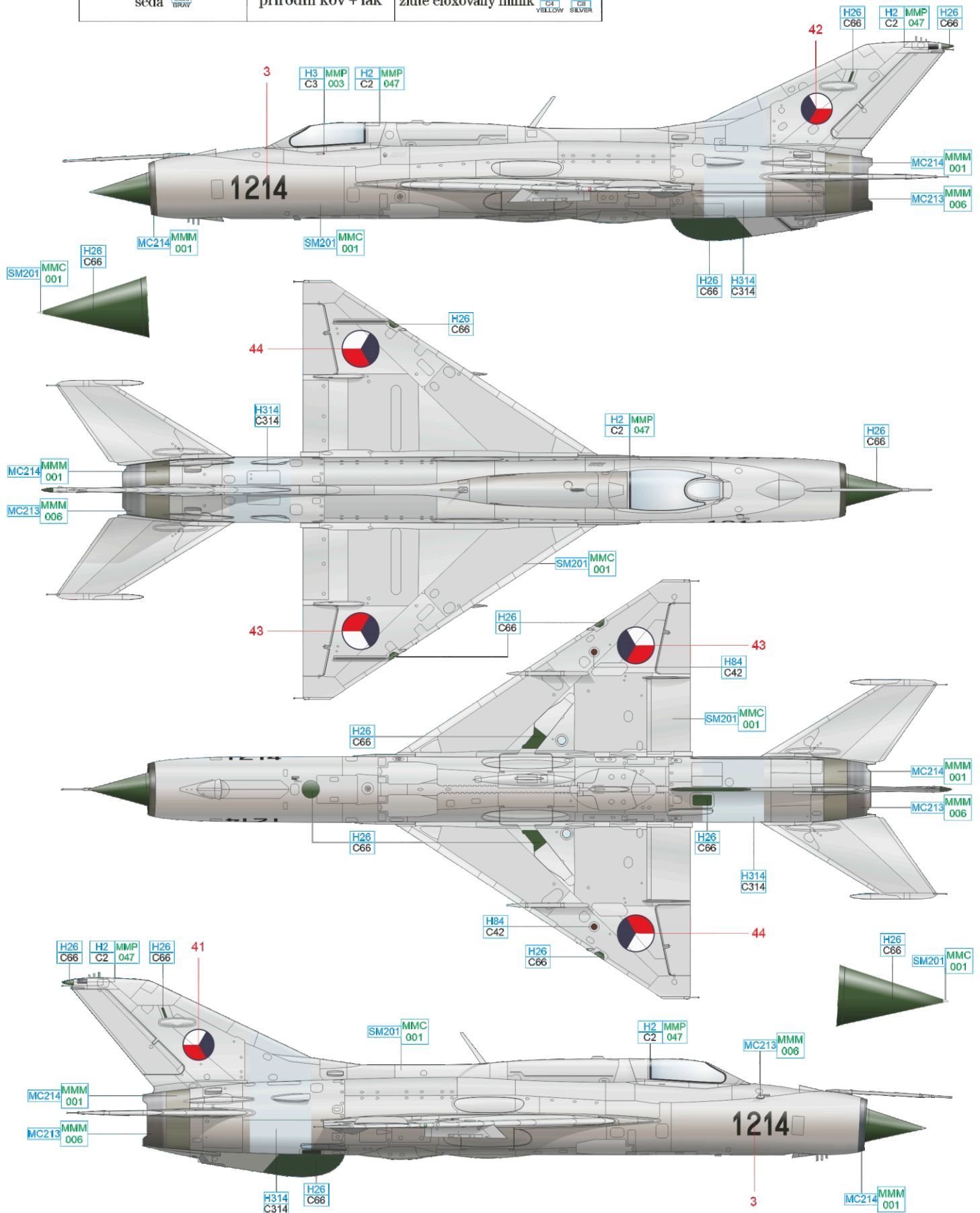
STEEL	<small>MC213</small> <small>MMM</small> 006	RED	<small>H3</small> <small>MMP</small> <small>C3</small> <small>003</small>	ALUMINIUM	<small>SM201</small> <small>MMC</small> 001
DARK IRON	<small>MC214</small> <small>MMM</small> 001	BLACK	<small>H2</small> <small>MMP</small> <small>C2</small> <small>047</small>	DARK BROWN	<small>H84</small> <small>C42</small>
				GREEN	<small>H26</small> <small>C66</small>

barva kabiny	barva povrchu	barva šachet
šedá C388 GRAY	přírodní kov + lak	žlutě eloxovaný hliník C4 YELLOW C5 SILVER



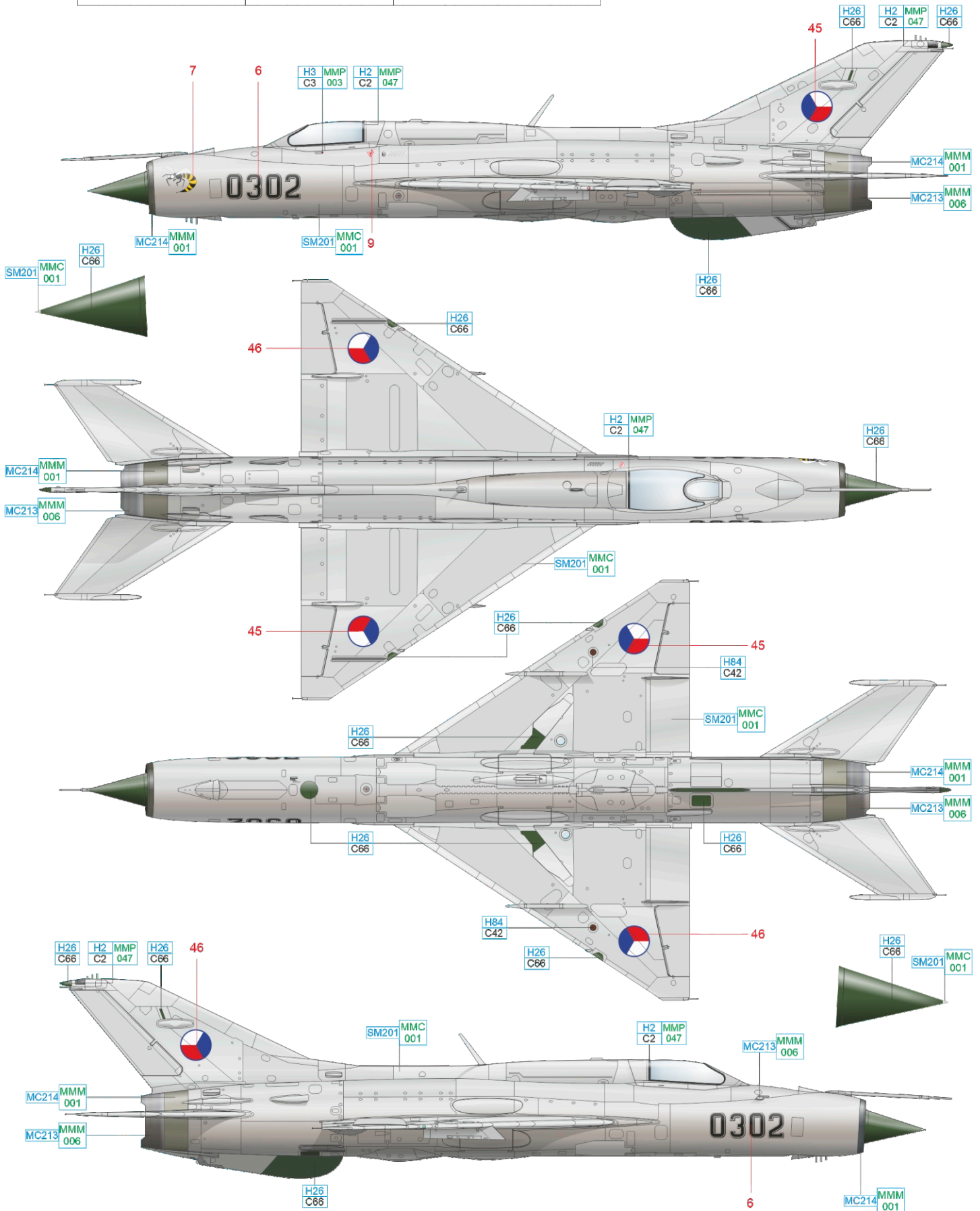
STEEL	MC213 MMM 006	RED	H3 MMP C3 003	ALUMINIUM	SM201 MMC 001
DARK IRON	MC214 MMM 001	BLACK	H2 MMP C2 047	DARK BROWN	H84 C42
				GREEN	H26 C66

barva kabiny	barva povrchu	barva šachet
šedá <small>C308 GRAY</small>	přírodní kov + lak	žlutě eloxovaný hliník <small>10% + 90%</small> <small>C4 YELLOW C5 SILVER</small>



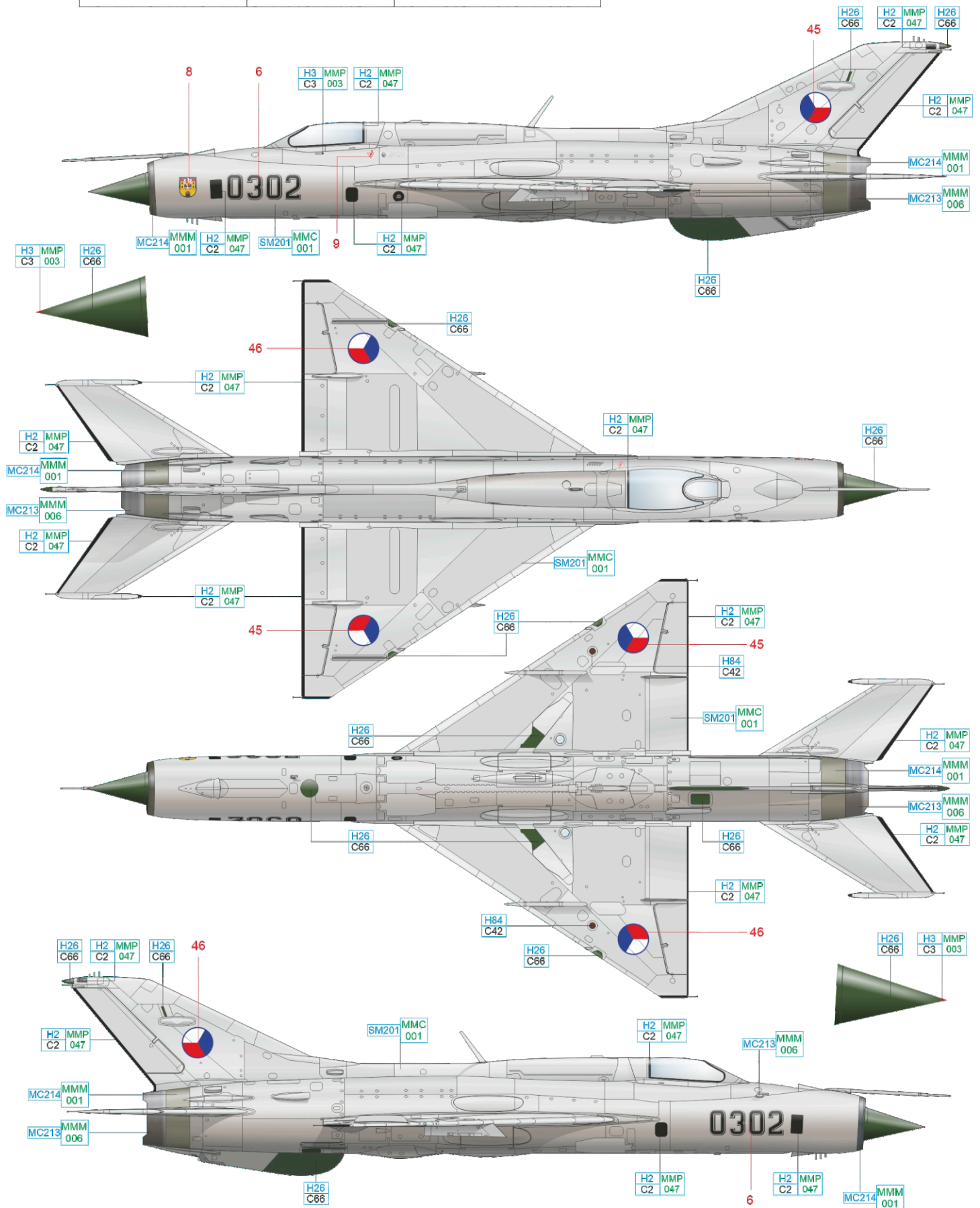
STEEL	<small>MC213</small> <small>MMM 006</small>	RED	<small>H3</small> <small>MMP 003</small>	DARK BROWN	<small>H84</small> <small>C42</small>	LIGHT BLUE	<small>H314</small> <small>C314</small>
DARK IRON	<small>MC214</small> <small>MMM 001</small>	BLACK	<small>H2</small> <small>MMP 047</small>	GREEN	<small>H26</small> <small>C66</small>	ALUMINIUM	<small>SM201</small>

barva kabiny	barva povrchu	barva šachet
int. zelená <small>C301 INT. GREEN</small>	přírodní kov + lak	šedozeleá <small>C312 GREEN</small>



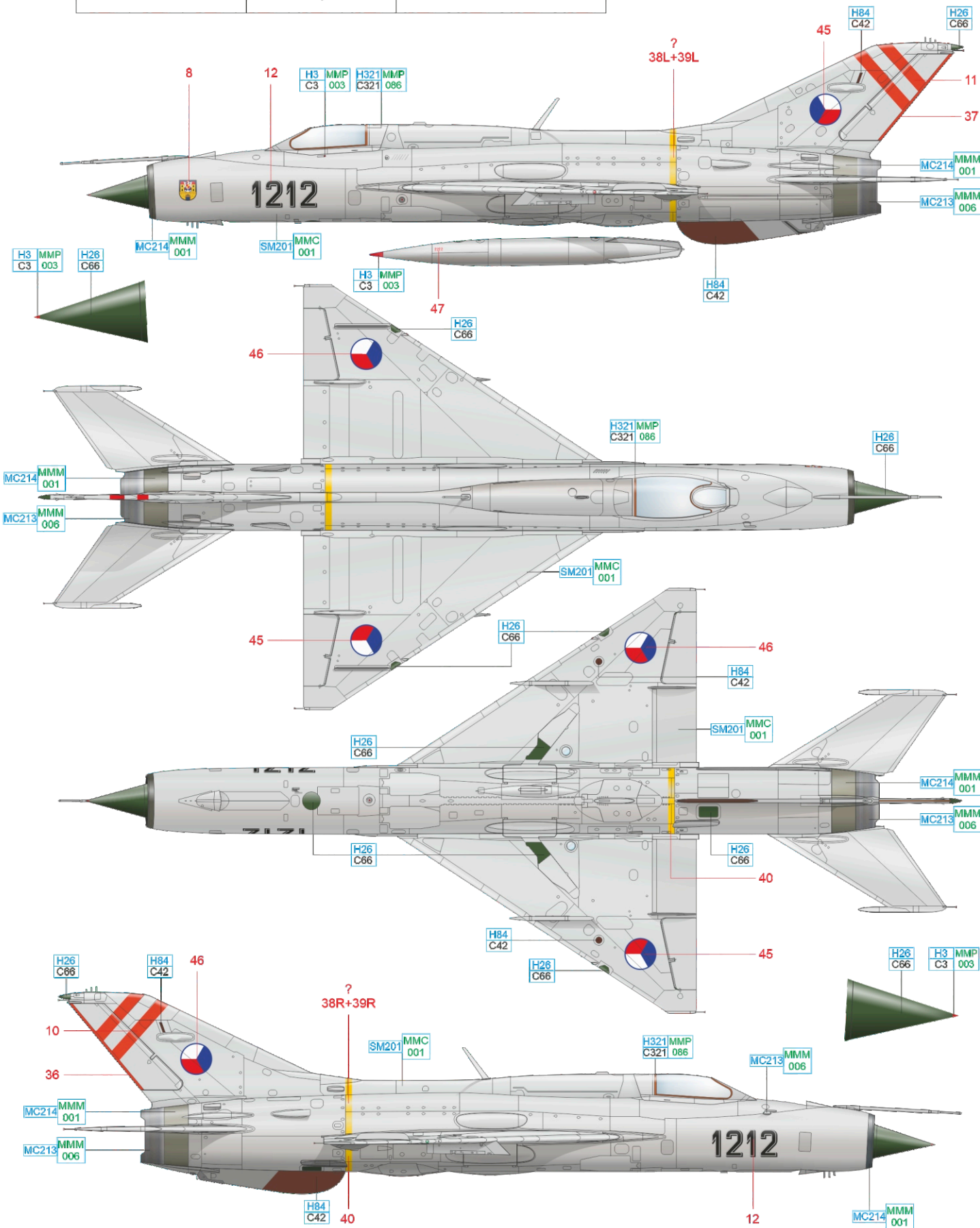
STEEL	MC213 MMC 006	RED	H3 MMP C3 003	ALUMINIUM	SM201 MMC 001
DARK IRON	MC214 MMC 001	BLACK	H2 MMP C2 047	DARK BROWN	H84 C42
				GREEN	H26 C66

barva kabiny	barva povrchu	barva šachet
int. zelená <small>C391 INT. GREEN</small>	přírodní kov + lak	šedozelená <small>C312 GREEN</small>



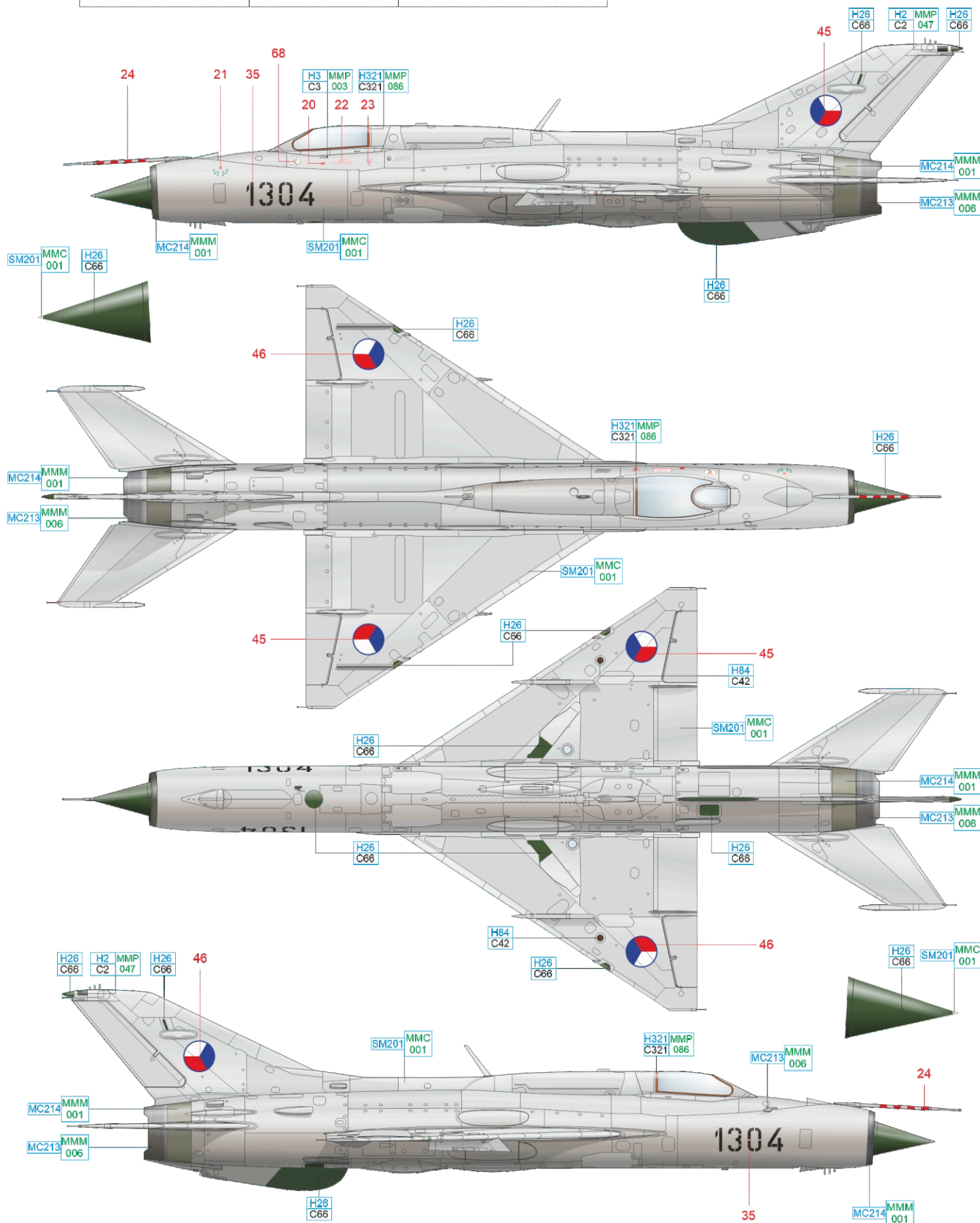
STEEL	MC213	MMM 006	RED	H3 MMP C3 003	ALUMINIUM	SM201	MMC 001	
DARK IRON	MC214	MMM 001	BLACK	H2 MMP C2 047	DARK BROWN	H84 C42	GREEN	H26 C66

barva kabiny	barva povrchu	barva šachet
int. zelená <small>C391 INT. GREEN</small>	stříbrný nátěr	šedozeleá <small>C312 DARK GREEN</small>



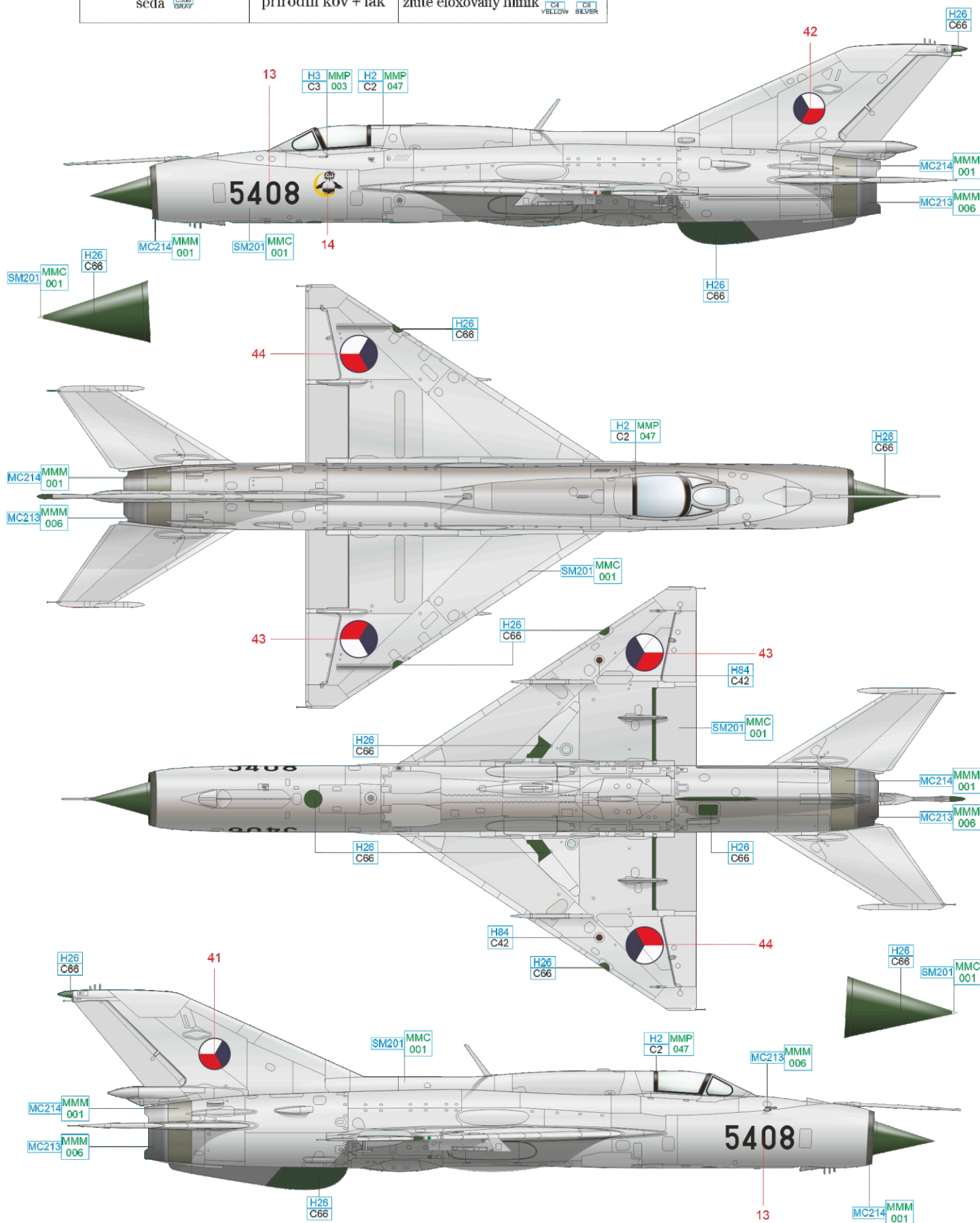
STEEL	MC213 MMM 006	RED	H3 C3 MMP 003	ALUMINIUM	SM201 MMC 001
DARK IRON	MC214 MMM 001	DARK BROWN	H84 C42	GREEN	H26 C66
				LIGHT BROWN	H321 MMP 086

barva kabiny	barva povrchu	barva šachet
int. zelená <small>C361 INT. GREEN</small>	stříbrný nátěr	šedá <small>C80 GRAY</small>



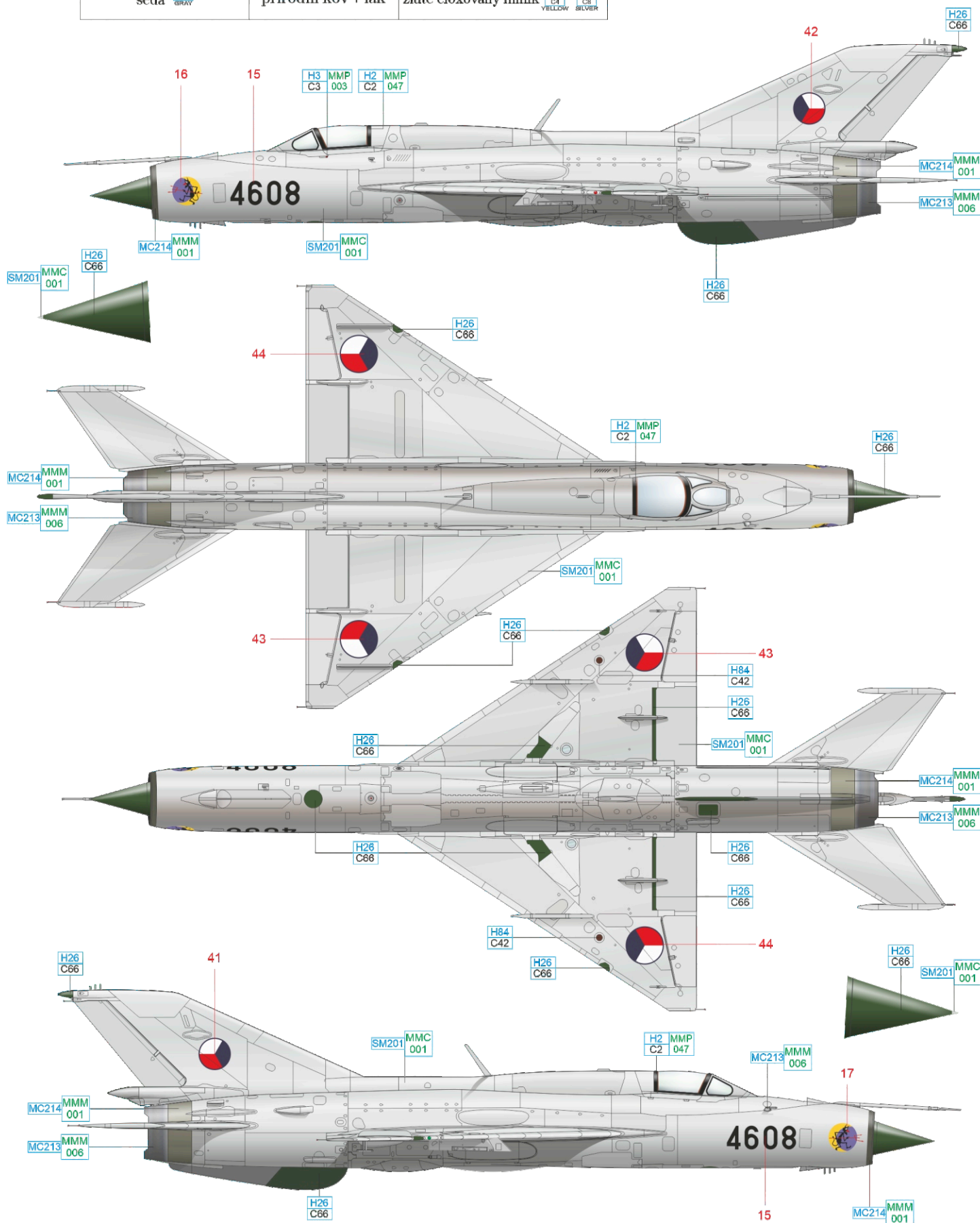
STEEL	MC213	MMM	006	RED	H3	MMP	C3	003	ALUMINIUM	SM201	MMC	001							
DARK IRON	MC214	MMM	001	BLACK	H2	MMP	C2	047	DARK BROWN	H84	C42	GREEN	H26	C66	LIGHT BROWN	H321	MMP	C321	086

barva kabiny	barva povrchu	barva šachet
sedá C388 GRAY	přírodní kov + lak	žlutě eloxovaný hliník C4 YELLOW C5 SILVER 10% + 90%



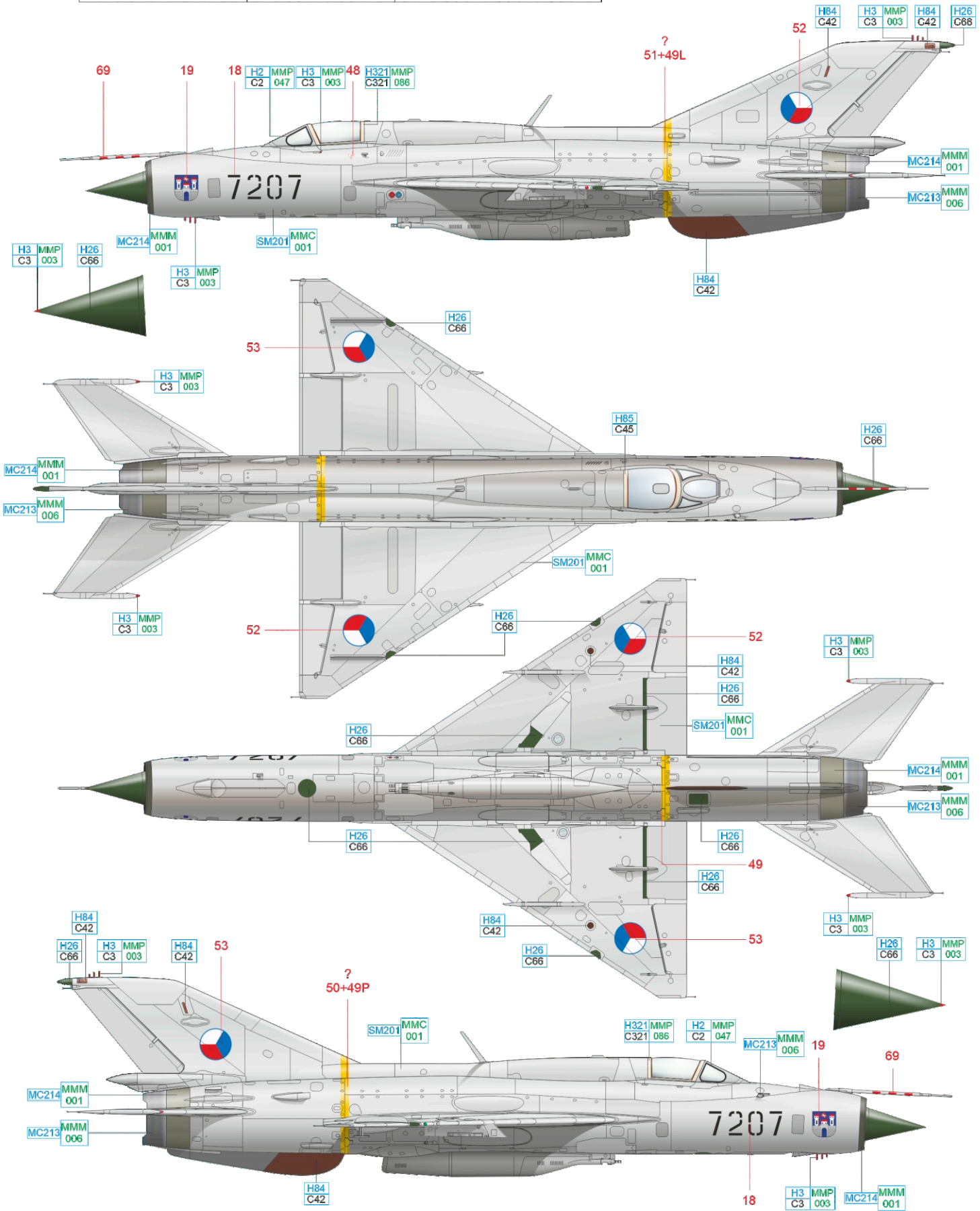
STEEL	MC213 MMM 006	RED	H3 C3 MMP 003	ALUMINIUM	SM201 MMC 001
DARK IRON	MC214 MMM 001	BLACK	H2 C2 MMP 047	DARK BROWN	H84 C42
				GREEN	H26 C66

barva kabiny	barva povrchu	barva šachet
šedá <small>C398 GRAY</small>	přírodní kov + lak	žlutě eloxovaný hliník <small>10% + 90%</small> <small>TC4 YELLOW CS1 SILVER</small>



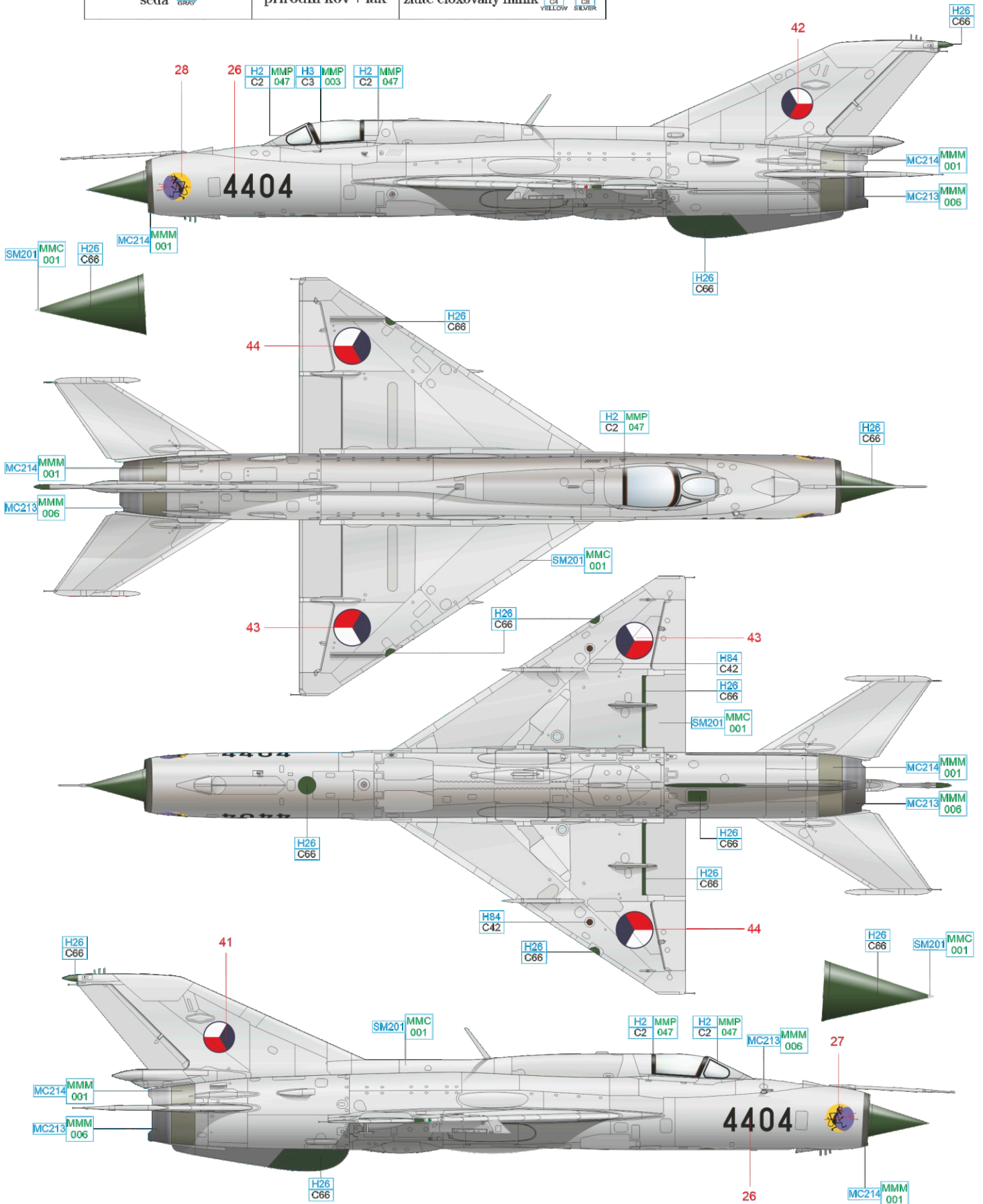
STEEL	MC213	MMM 006	RED	H3	MMP 003	ALUMINIUM	SM201	MMC 001
DARK IRON	MC214	MMM 001	BLACK	H2	MMP 047	DARK BROWN	H84	C42
						GREEN	H26	C66

barva kabiny	barva povrchu	barva šachet
int. zelená <small>C891 INT. GREEN</small>	přírodní kov + lak	šedozeleá <small>C312 GREEN</small>



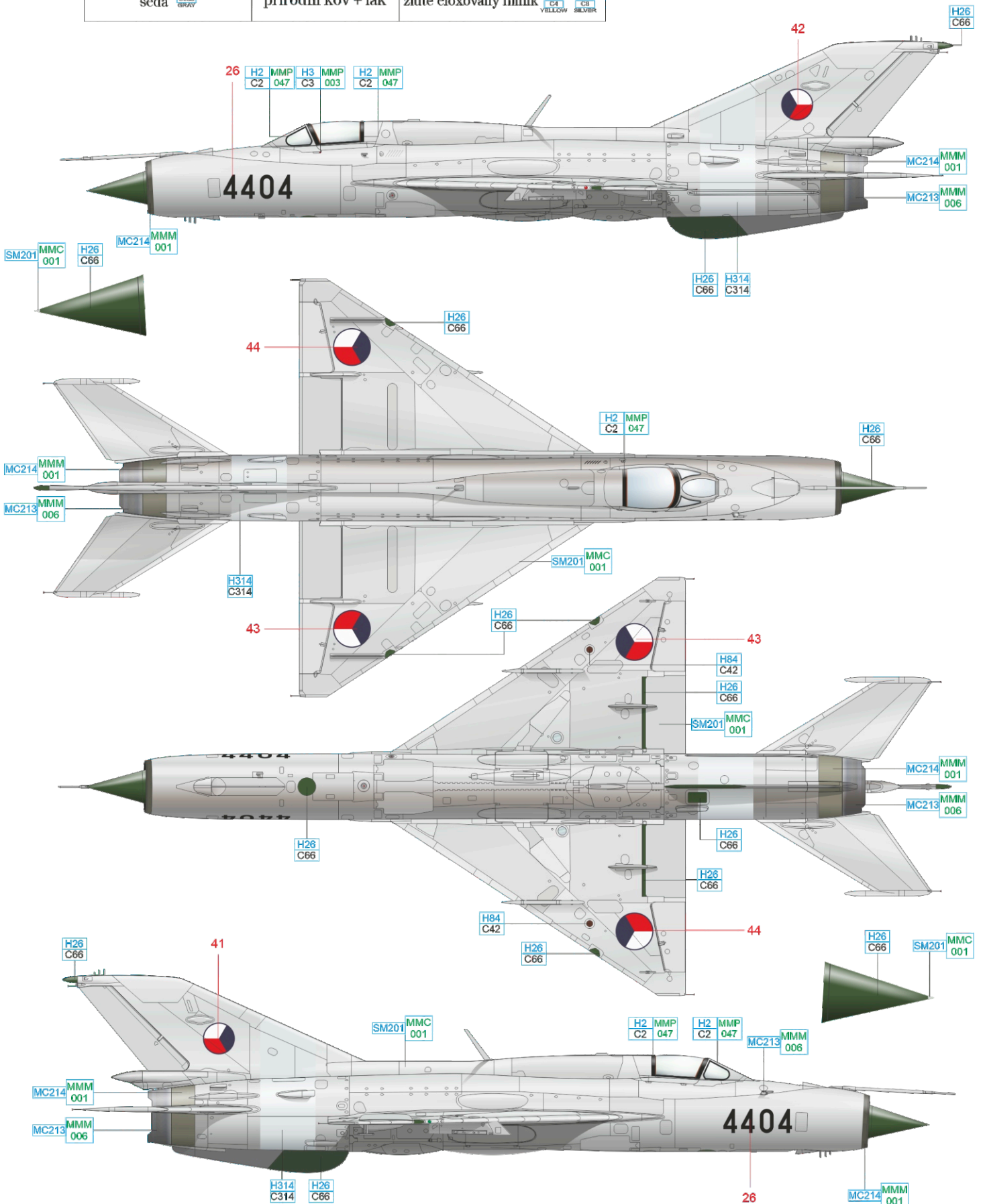
STEEL	MC213	MMM	006	RED	H3	MMP	C3	003	ALUMINIUM	SM201	MMC	001							
DARK IRON	MC214	MMM	001	BLACK	H2	MMP	C2	047	DARK BROWN	H84	C42	GREEN	H26	C66	LIGHT BROWN	H85	MMP	C45	086

barva kabiny	barva povrchu	barva šachet
šedá C388 GRAY	přírodní kov + lak	žlutě eloxovaný hliník 10% + 90% C4 YELLOW C5 SILVER



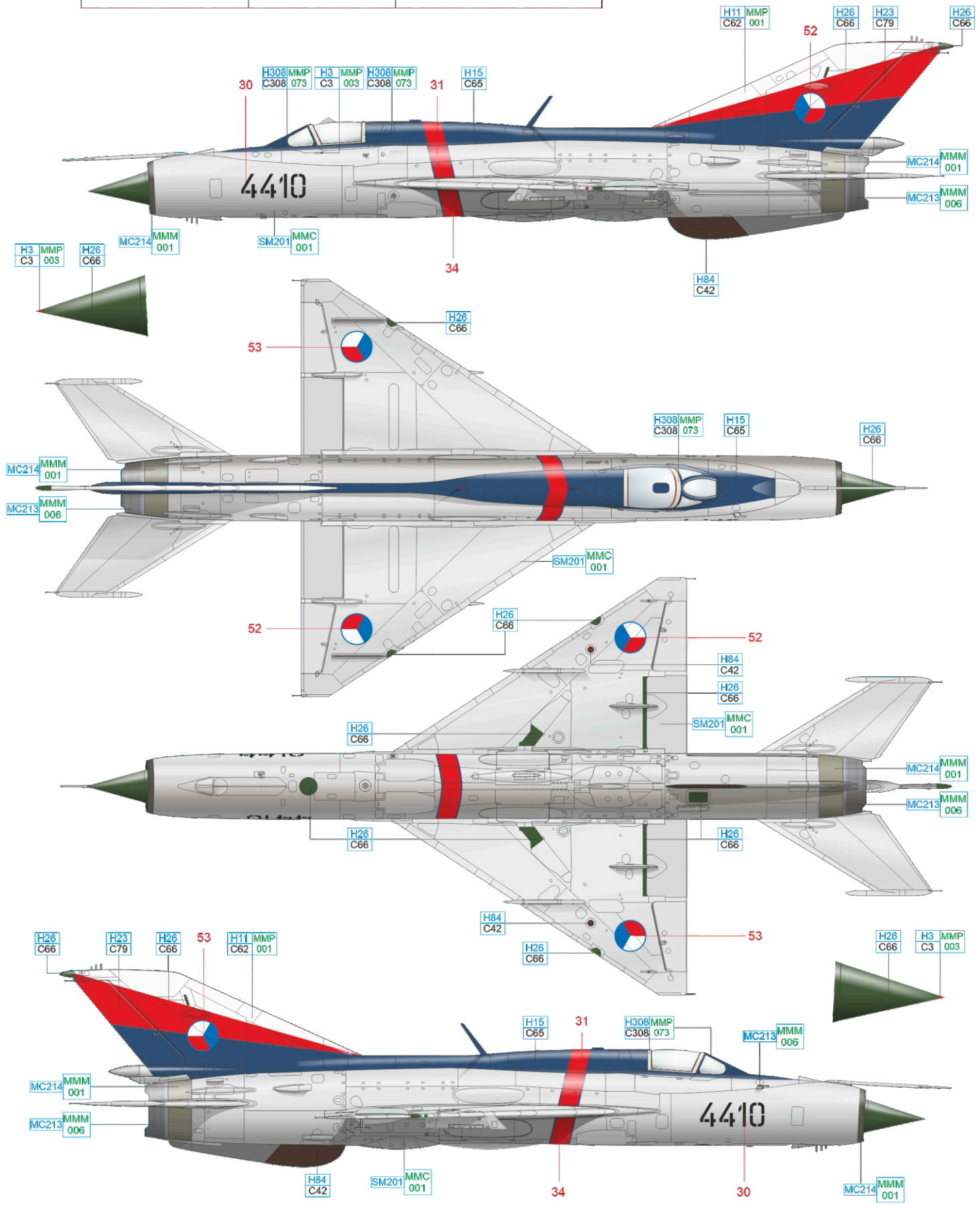
STEEL	MC213 MMM 006	RED	H3 MMP C3 003	ALUMINIUM	SM201 MMC 001
DARK IRON	MC214 MMM 001	BLACK	H2 MMP C2 047	DARK BROWN	H84 C42
				GREEN	H26 C66

barva kabiny	barva povrchu	barva šachet
šedá C308 GRAY	přírodní kov + lak	žlutě eloxovaný hliník T4 YELLOW C8 SILVER 10% + 90%



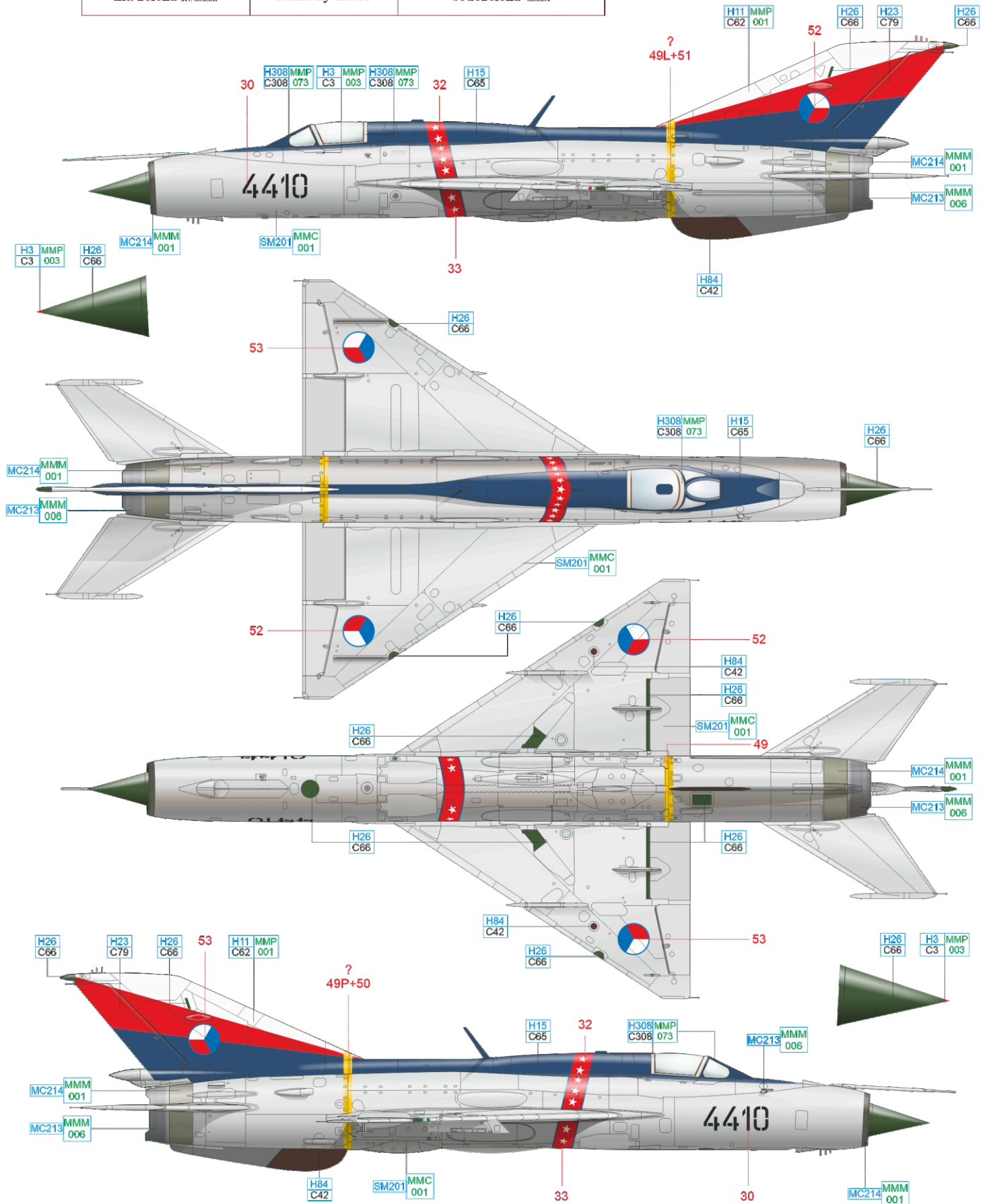
STEEL	MC213 MMM 006	RED	H3 C3 MMP 003	LIGHT BLUE	H314 C314	ALUMINIUM	SM201 MMC 001
DARK IRON	MC214 MMM 001	BLACK	H2 C2 MMP 047	DARK BROWN	H84 C42	GREEN	H26 C66

barva kabiny	barva povrchu	barva šachet
int. zelená <small>C391 INT. GREEN</small>	stříbrný nátěr	šedo zelená <small>C342 DREKIN</small>



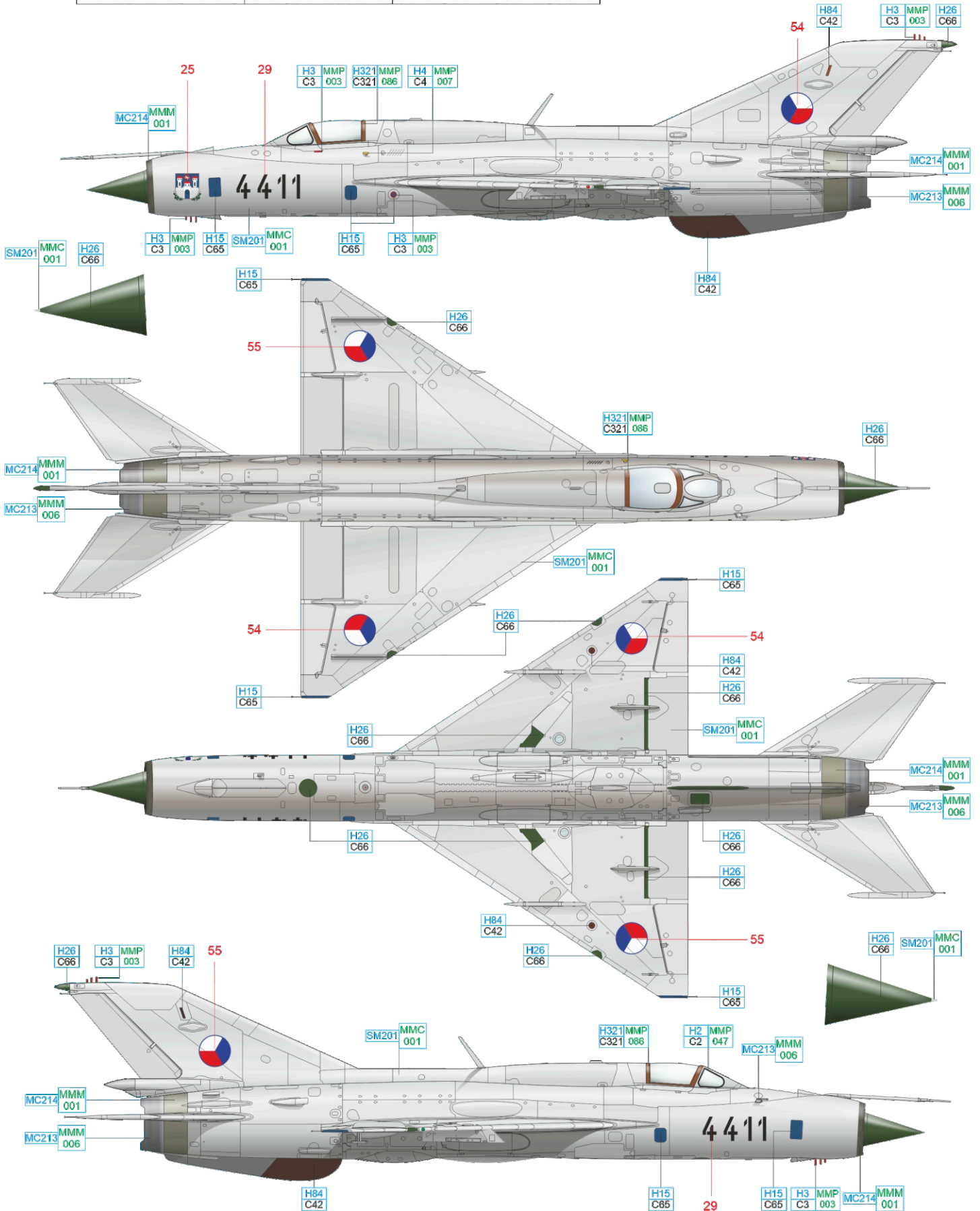
STEEL	MC213 MMM 006	BLUE	H15 C65	GREEN	H26 C66	WHITE	H11 MMP C62 001	GRAY	H308/MMP C308 073
DARK IRON	MC214 MMM 001	SHINE RED	H23 C79	DARK BROWN	H84 C42	RED	H3 MMP C3 003	ALUMINIUM	SM201 MMC 001

barva kabiny	barva povrchu	barva šachet
int. zelená <small>C891 INT. GREEN</small>	stříbrný nátěr	šedo zelená <small>C312 GREEN</small>



STEEL	MC213 MMM 006	BLUE	H15 C65	GREEN	H26 C66	WHITE	H11 MMP C62 001	GRAY	H308 MMP C308 073
DARK IRON	MC214 MMM 001	SHINE RED	H23 C79	DARK BROWN	H84 C42	RED	H3 MMP C3 003	ALUMINIUM	SM201 MMC 001

barva kabiny	barva povrchu	barva šachet
int. zelená <small>C391 INT GREEN</small>	přírodní kov + lak	šedá <small>C80 GRAY</small>



STEEL	<small>MC213</small>	<small>MMM</small>	RED	<small>H3</small>	<small>MMP</small>	GREEN	<small>H26</small>	YELLOW	<small>H4</small>	<small>MMP</small>	BLUE	<small>H15</small>
DARK IRON	<small>MC214</small>	<small>MMM</small>		<small>C3</small>	<small>003</small>		<small>C86</small>		<small>C4</small>	<small>007</small>		<small>C65</small>
						DARK BROWN	<small>H84</small>	LIGHT BROWN	<small>H321</small>	<small>MMP</small>	ALUMINIUM	<small>SM201</small>
							<small>C42</small>		<small>C321</small>	<small>086</small>		<small>MMC</small>
												<small>001</small>

