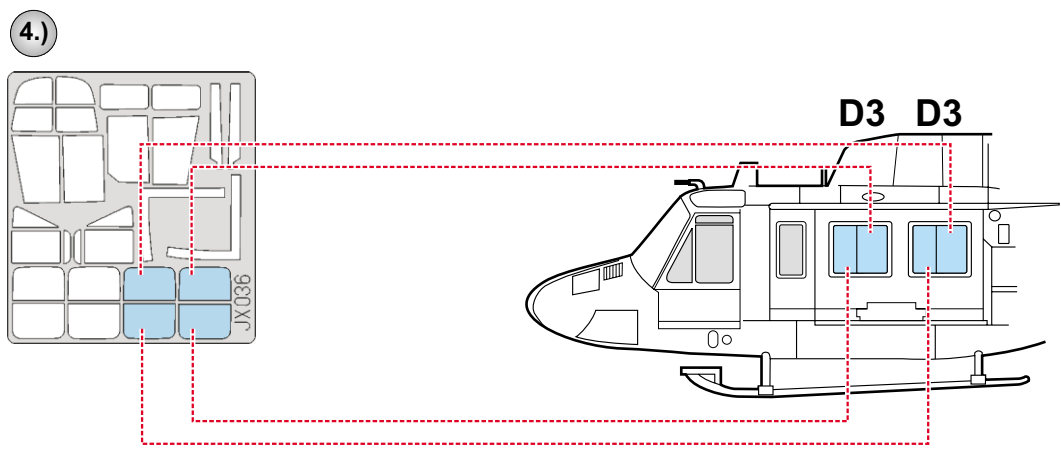
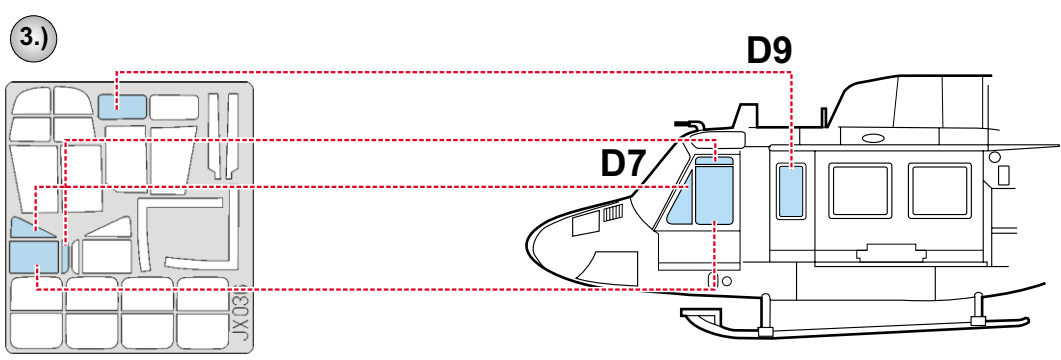
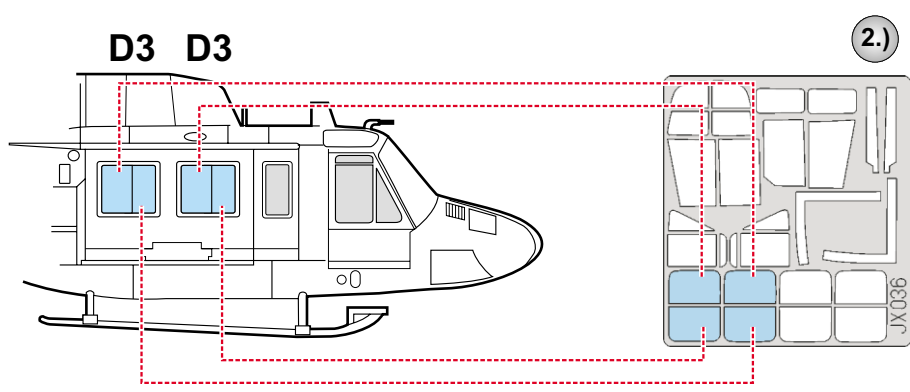
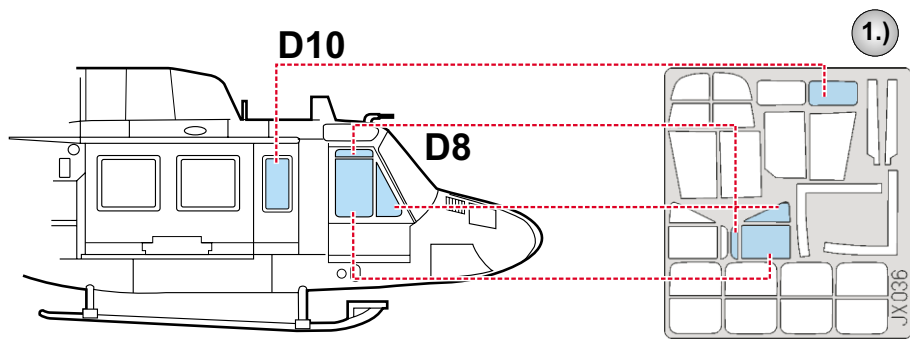
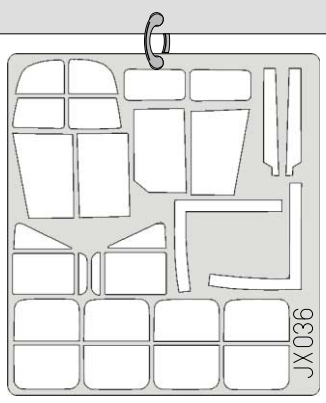


eduard
MASK

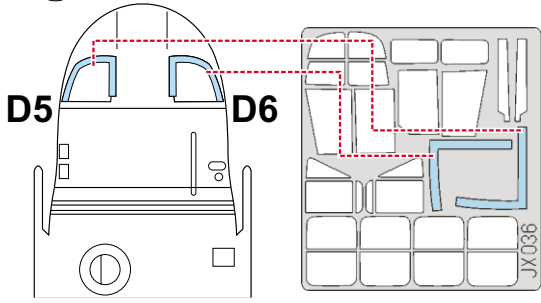
UH-1D Iroquios 1/35

The die-cut mask for accurate canopy frame painting of the
Panda Models 35005 scale 1/35

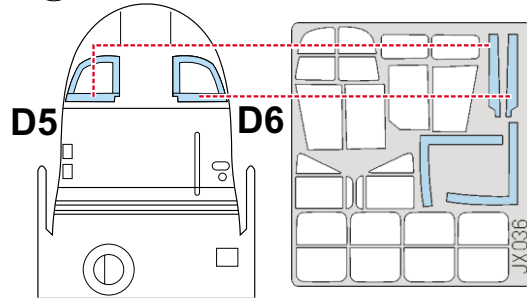
JX 036



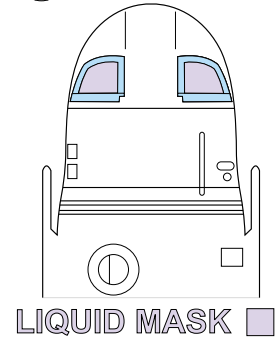
5.)



6.)

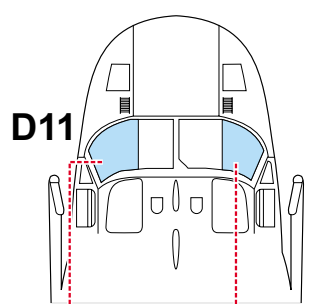


7.)

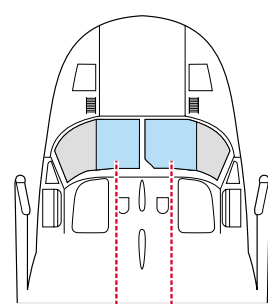


LIQUID MASK 

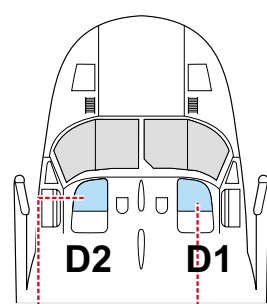
8.)



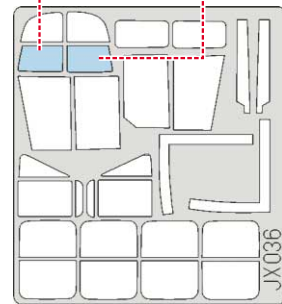
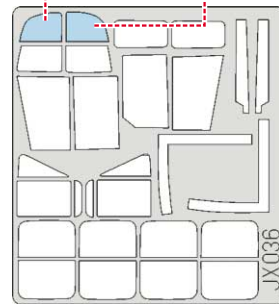
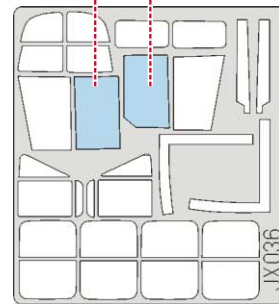
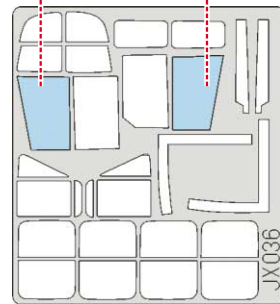
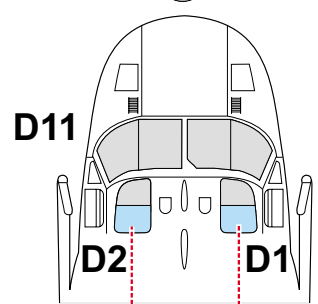
9.)



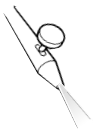
10.)



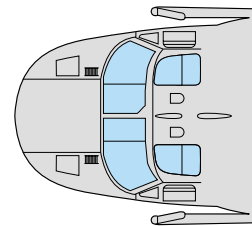
11.)



12.)



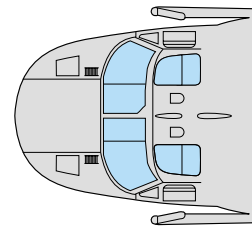
INTERIOR COLOR



13.)



CAMOUFLAGE COLOR



14.)

REMOVE MASK

